

# КАТАЛОГ

ФУРНИТУРЫ ДЛЯ СТЕКЛА



2024





# КАТАЛОГ

ФУРНИТУРА ДЛЯ СТЕКЛА

История марки HAG начинается с 2001 года с разработки зажимного профиля для стеклянных конструкций с декоративными защелкивающимися крышками (а не на двустороннем скотче), на тот момент аналогов в России не было. Мы выполнили главную задачу – создание продукта, отвечающего эстетическим и эксплуатационным требованиям, неуступающего по качеству немецким и итальянским производителям, по доступной цене.

С тех пор мы разработали и производим широкий ассортимент фурнитуры для всех видов стеклянных конструкций.

В разработке принимают участие инженеры, непосредственно работающие с конструкциями из закаленного стекла, которые учитывают все тонкости монтажа и эксплуатации. Фурнитура HAG производится на заводах Польши и Тайваня под контролем наших специалистов.

Ассортимент постоянно расширяется, появляются новые модели и серии. Мы тестируем фурнитуру в работе, исправляем даже мельчайшие недостатки, дорабатываем и совершенствуем для работы в суровых российских климатических условиях, с учетом максимального удобства конечного пользователя.

#### Сейчас фурнитура HAG – это:

- всё необходимое для всех видов стеклянных конструкций: распашных, раздвижных, складывающихся дверей, подвесных козырьков, душевых и сантехнических кабин, перегородок, планарного крепления, и прочего остекления.
- запатентованная и сертифицированная продукция, выполненная по международным стандартам качества.
- материалы, покрытия и механизмы адаптированы для работы в жестких условиях: перепады температур (экстерьер, сауны), повышенная влажность (ванные комнаты, душевые кабины), высокая проходимость (входные группы в общественных местах), постоянный контакт с водой и руками, высокие ветровые и силовые нагрузки (козырьки, внешние стены, крыши).
- разнообразие покрытий: матовая нержавеющая сталь, полированная нержавеющая сталь, анодированный алюминий, покрытия под нержавеющую сталь, под античную бронзу, под шлифованное золото, под золото, под черный никель.



**H.A.G**

[www.hag-spb.ru](http://www.hag-spb.ru)

**тел.: 8(800) 333-07-80, 8(812) 313-03-05**

Головной склад: Санкт-Петербург, ул. Мебельная, 12, корп.1, лит. А

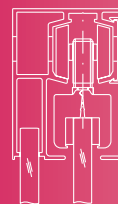
Изображения и чертежи в данном каталоге являются ознакомительными и могут изменяться в зависимости от завода-изготовителя.  
При возникновении любых вопросов, просьба обращаться к нашим менеджерам.



## Межкомнатная фурнитура

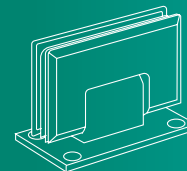
замки / петли / комплекты / аксессуары

6



## Раздвижные системы

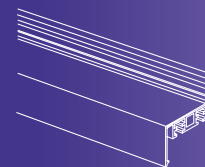
27



## Душевая фурнитура

петли / коннекторы / уплотнительные профили / кнобы / комплекты

41



## Алюминиевые профили

дверные коробки / профили

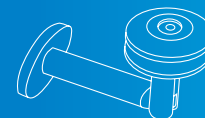
79



## Маятниковая фурнитура

петли / коннекторы / замки / аксессуары / доводчики

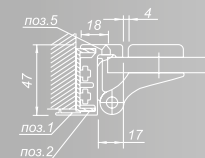
88



## Фурнитура

для стеклянных козырьков

104



## Схемы установки

106

# МЕЖКОМНАТНАЯ ФУРНИТУРА

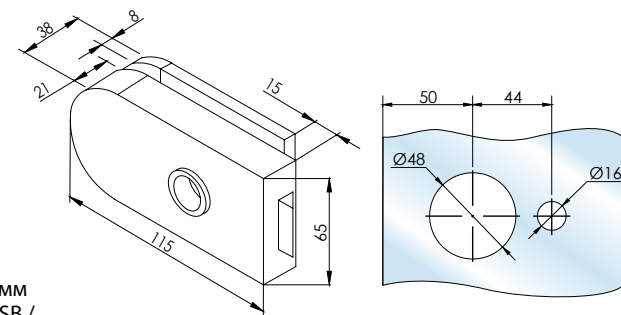
замки  
петли  
комплекты  
аксессуары



## МЕЖКОМНАТНАЯ ФУРНИТУРА

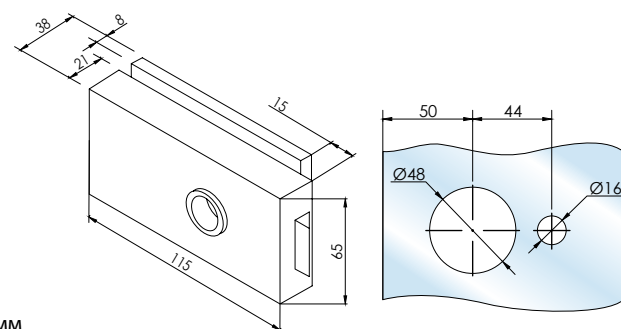
Замки

### HAG ID-550RB Замок под ключевую вставку



Применение: для стекла 8–12 мм  
Виды покрытий: ANB / BN-SS / SB /  
CP / Br / Blc

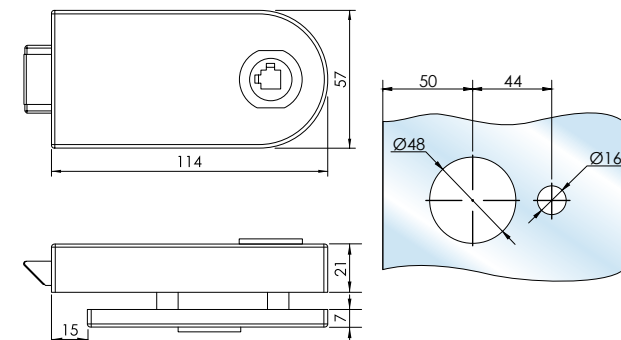
### HAG ID-750RB Замок под ключевую вставку



Применение: для стекла 8–12 мм  
Виды покрытий: ANB / BN-SS

НОВИНКА

### HAG ID-560RB Замок под ключевую вставку



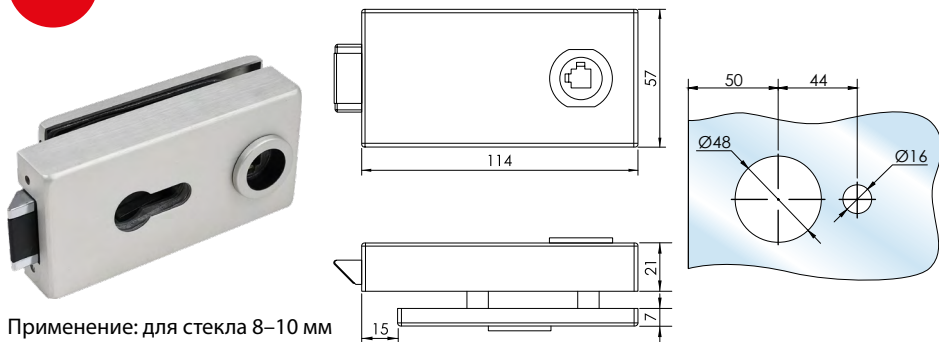
Применение: для стекла 8–10 мм  
Виды покрытий: ANB / Blc

Виды покрытий: ANB – анодированный алюминий / BN-SS – под нержавеющую сталь /  
CP – полированный хром / SB – под шлифованное золото / Br – матовая бронза / Blc – матовый чёрный



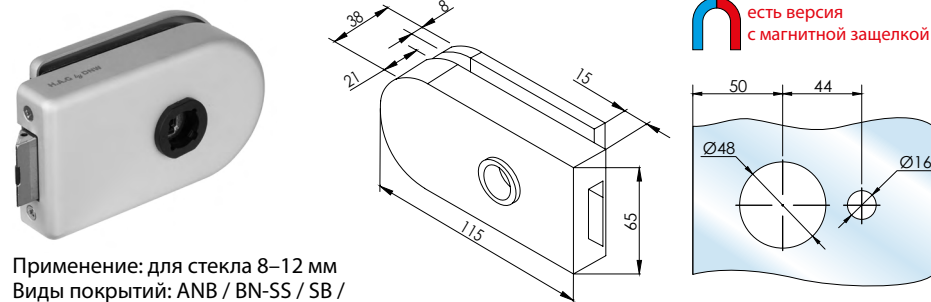
НОВИНКА

**HAG ID-760RB** Замок под ключевую вставку



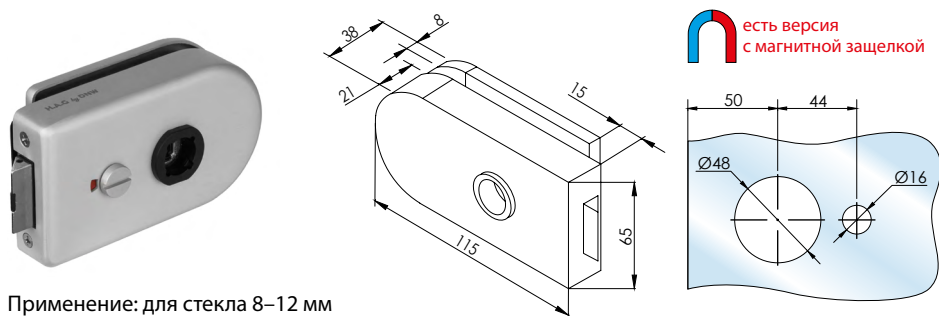
Применение: для стекла 8–10 мм  
Виды покрытий: ANB / B/C

**HAG ID-600SC** Замок гладкий  
**HAG ID-650SC** Замок гладкий с магнитной защелкой



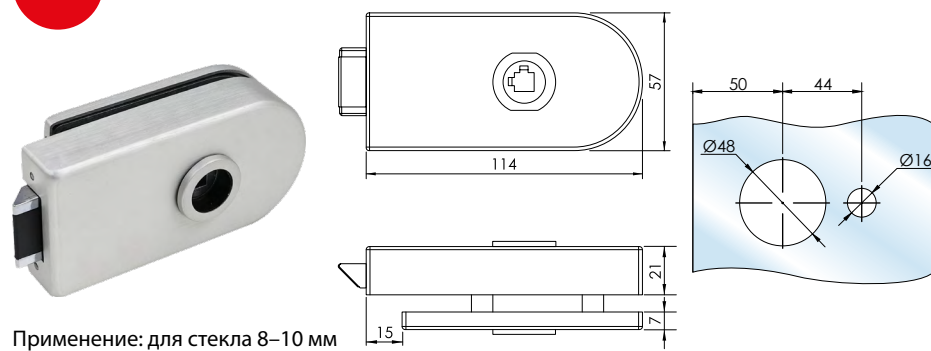
Применение: для стекла 8–12 мм  
Виды покрытий: ANB / BN-SS / SB / CP / Br / B/C

**HAG ID-600SB** Замок с WS индикатором  
**HAG ID-650SB** Замок с WS индикатором и магнитной защелкой



Применение: для стекла 8–12 мм  
Виды покрытий: ANB / BN-SS / SB / CP / Br / B/C

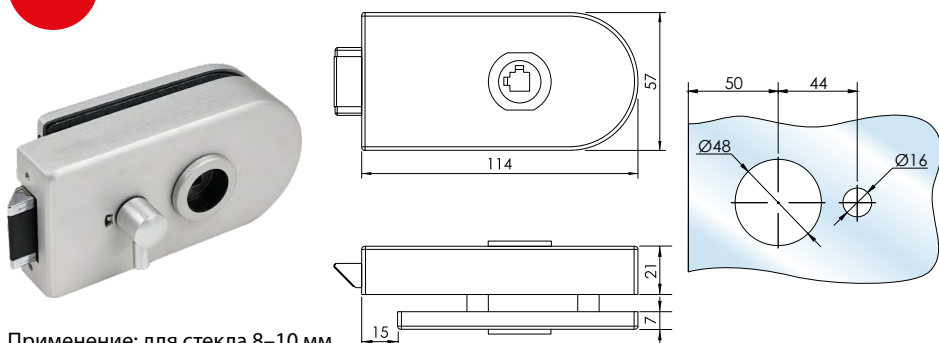
**HAG ID-610SC** Замок гладкий



Применение: для стекла 8–10 мм  
Виды покрытий: ANB / B/C

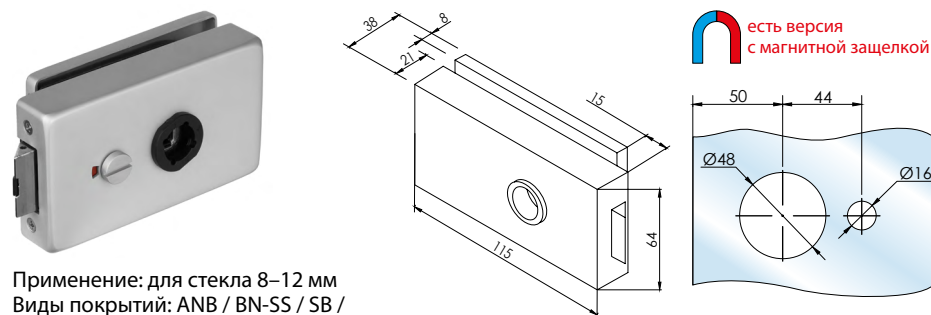
НОВИНКА

**HAG ID-610SB** Замок с WS индикатором



Применение: для стекла 8–10 мм  
Виды покрытий: ANB / B/C

**HAG ID-700SB** Замок с WS индикатором  
**HAG ID-750SB** Замок с WS индикатором и магнитной защелкой

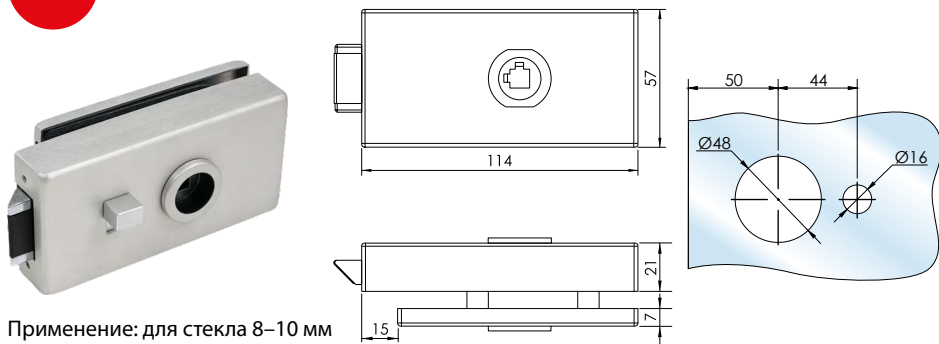


Применение: для стекла 8–12 мм  
Виды покрытий: ANB / BN-SS / SB / CP / Br / B/C



НОВИНКА

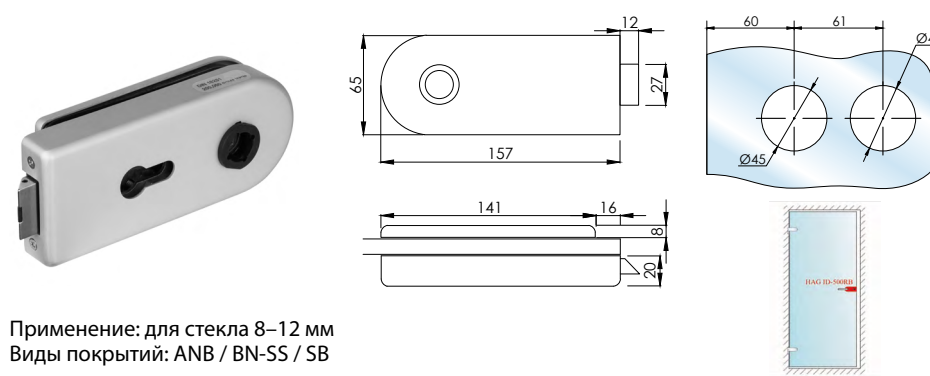
HAG ID-710SB Замок с WS индикатором



Применение: для стекла 8–10 мм  
Виды покрытий: ANB / B1c

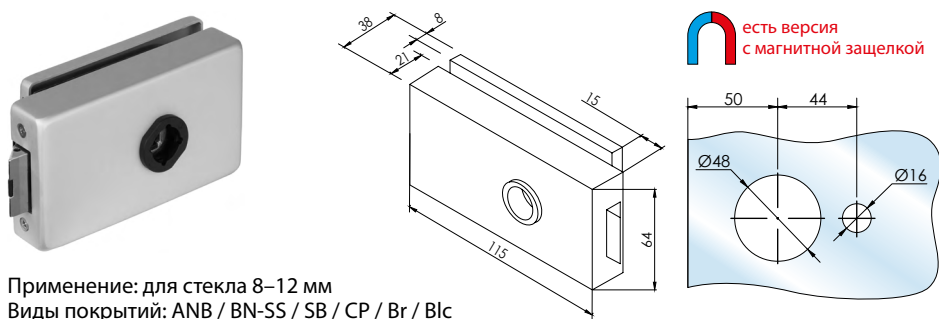
НОВИНКА

HAG ID-500RB Замок под ключевую вставку



Применение: для стекла 8–12 мм  
Виды покрытий: ANB / BN-SS / SB

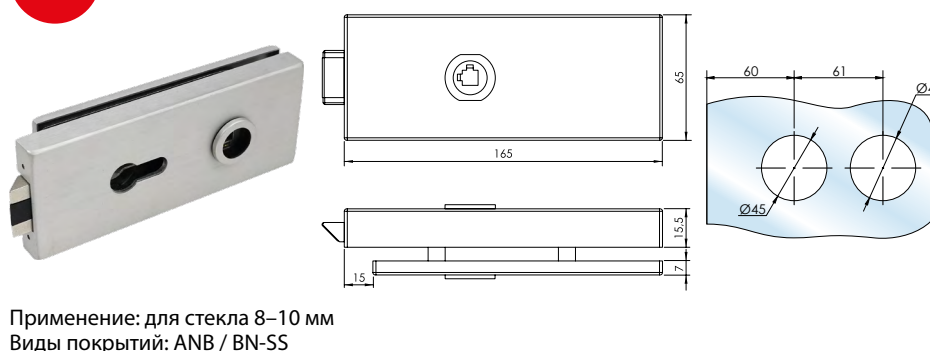
HAG ID-700SC Замок гладкий  
HAG ID-750SC Замок гладкий с магнитной защелкой



Применение: для стекла 8–12 мм  
Виды покрытий: ANB / BN-SS / SB / CP / Br / B1c

НОВИНКА

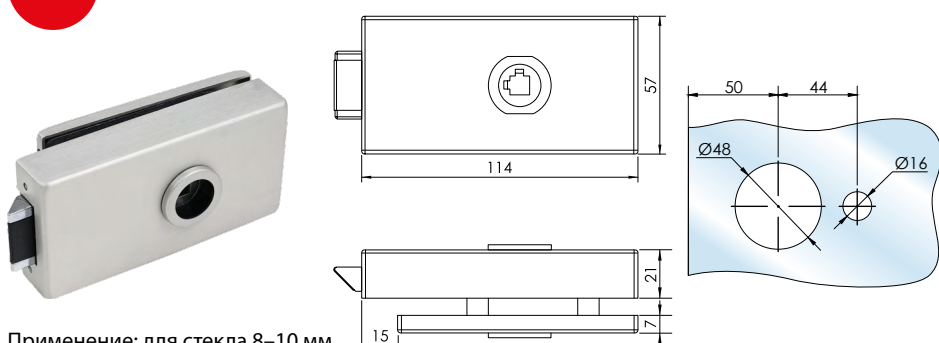
HAG ID-400RB Замок под ключевую вставку



Применение: для стекла 8–10 мм  
Виды покрытий: ANB / BN-SS

НОВИНКА

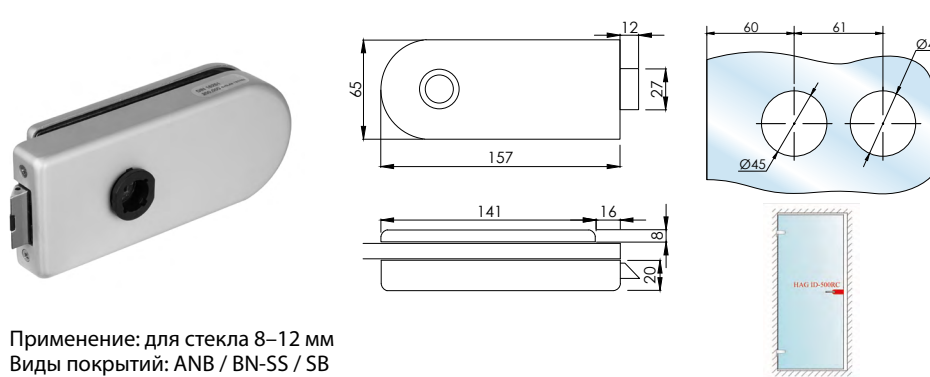
HAG ID-710SC Замок гладкий



Применение: для стекла 8–10 мм  
Виды покрытий: ANB / B1c

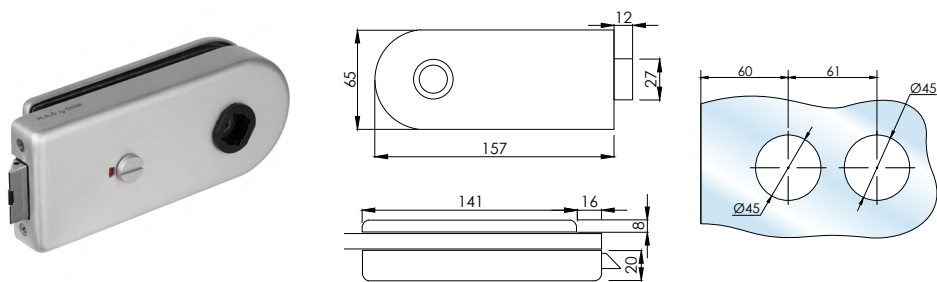
НОВИНКА

HAG ID-500RC Замок гладкий



Применение: для стекла 8–12 мм  
Виды покрытий: ANB / BN-SS / SB

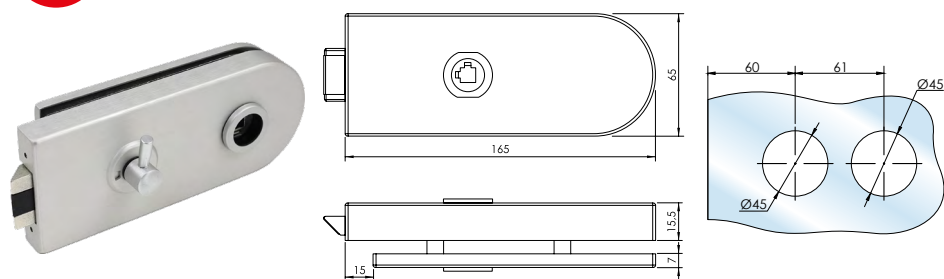
HAG ID-500WC Замок WC с индикатором



Применение: для стекла 8–12 мм  
Виды покрытий: ANB / BN-SS / SB

НОВИНКА

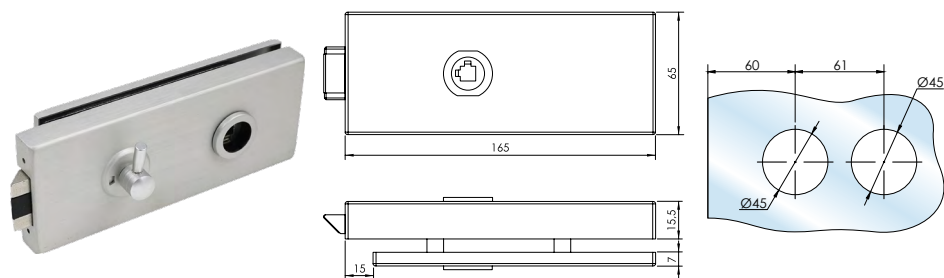
HAG ID-400WC Замок WC с индикатором



Применение: для стекла 8–10 мм  
Виды покрытий: ANB / BN-SS

НОВИНКА

HAG ID-450WC Замок WC с индикатором

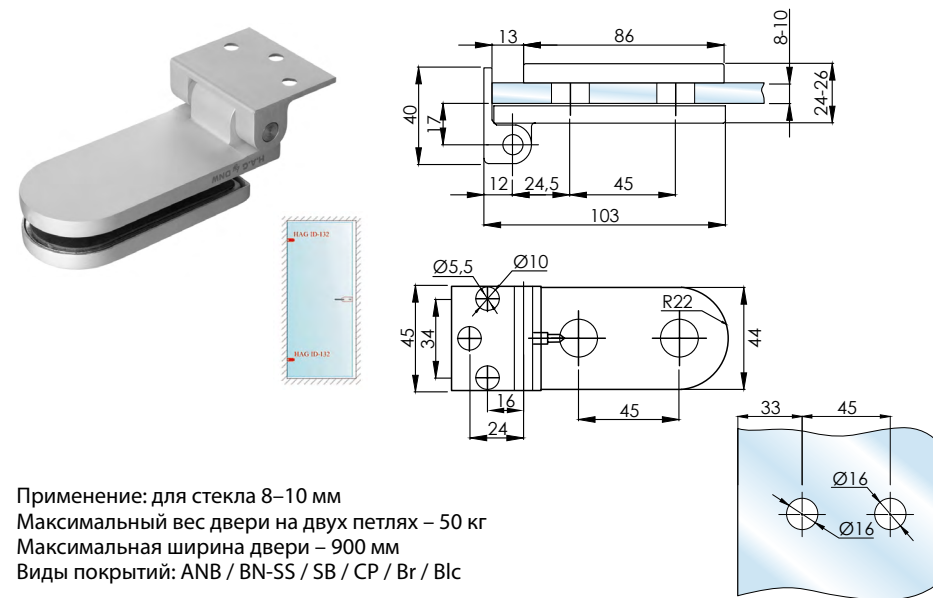


Применение: для стекла 8–10 мм  
Виды покрытий: ANB / BN-SS

Виды покрытий: ANB – анодированный алюминий / BN-SS – под нержавеющую сталь / CP – полированный хром / SB – под шлифованное золото / Br – матовая бронза / Blc – матовый чёрный

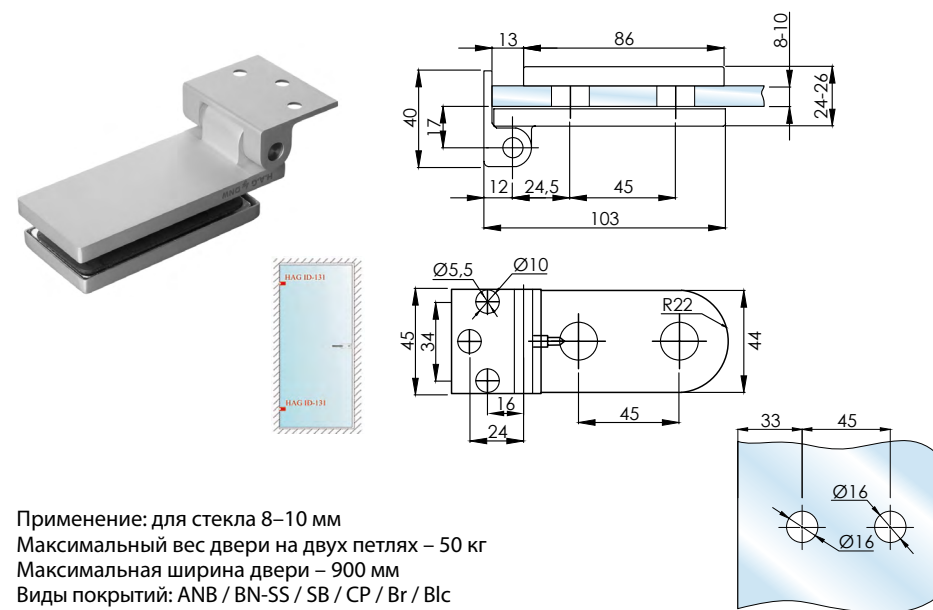
Петли

HAG ID-132 Петля с ответной частью



Применение: для стекла 8–10 мм  
Максимальный вес двери на двух петлях – 50 кг  
Максимальная ширина двери – 900 мм  
Виды покрытий: ANB / BN-SS / SB / CP / Br / Blc

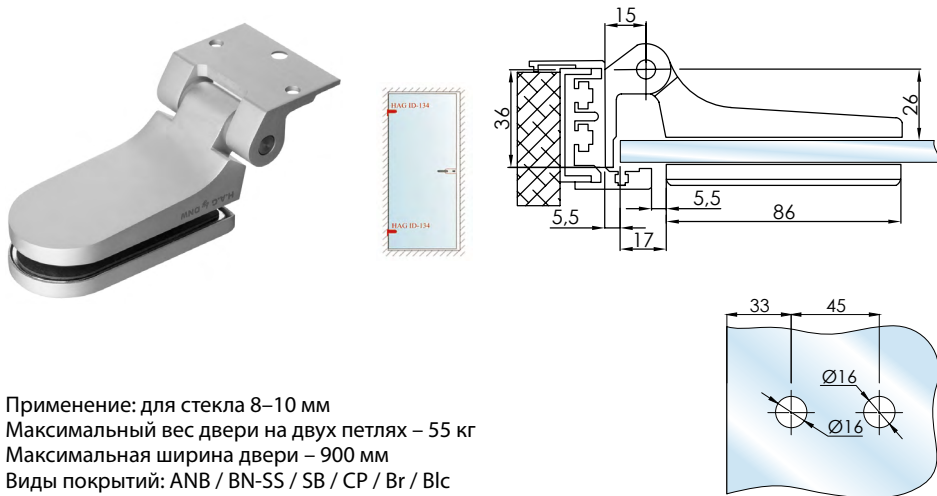
HAG ID-131 Петля с ответной частью



Применение: для стекла 8–10 мм  
Максимальный вес двери на двух петлях – 50 кг  
Максимальная ширина двери – 900 мм  
Виды покрытий: ANB / BN-SS / SB / CP / Br / Blc

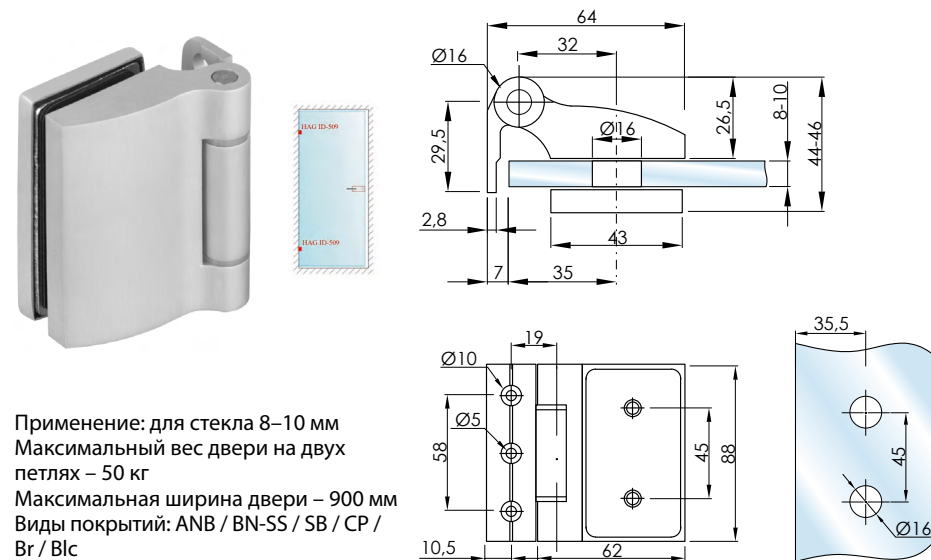
Виды покрытий: ANB – анодированный алюминий / BN-SS – под нержавеющую сталь / CP – полированный хром / SB – под шлифованное золото / Br – матовая бронза / Blc – матовый чёрный

HAG ID-134 Петля с ответной частью



Применение: для стекла 8–10 мм  
 Максимальный вес двери на двух петлях – 55 кг  
 Максимальная ширина двери – 900 мм  
 Виды покрытий: ANB / BN-SS / SB / CP / Br / Blc

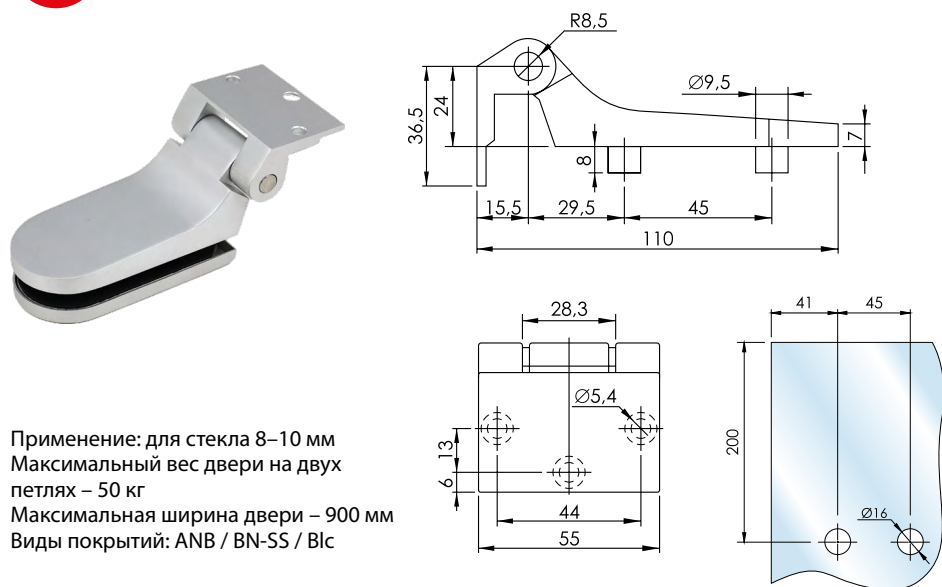
HAG ID-509 Петля с ответной частью



Применение: для стекла 8–10 мм  
 Максимальный вес двери на двух петлях – 50 кг  
 Максимальная ширина двери – 900 мм  
 Виды покрытий: ANB / BN-SS / SB / CP / Br / Blc

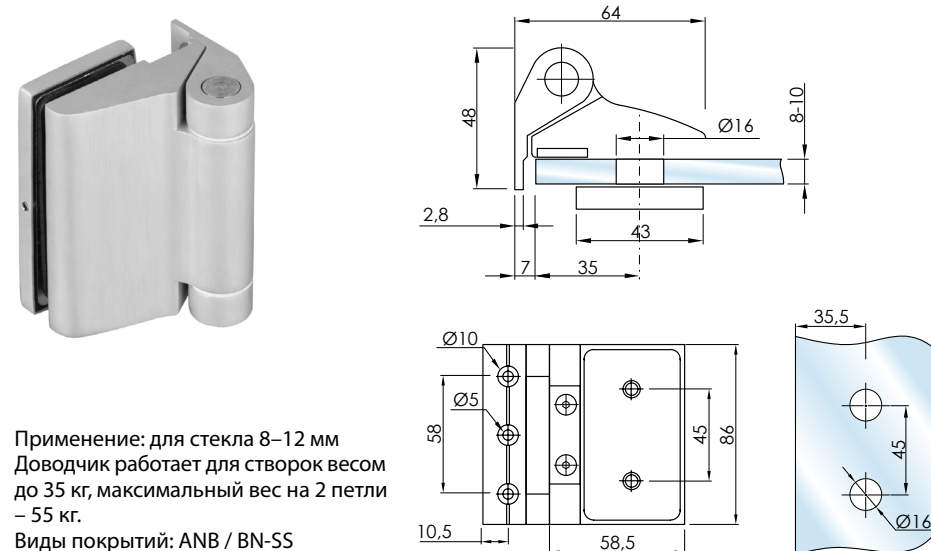
НОВИНКА

HAG ID-144 Петля с ответной частью



Применение: для стекла 8–10 мм  
 Максимальный вес двери на двух петлях – 50 кг  
 Максимальная ширина двери – 900 мм  
 Виды покрытий: ANB / BN-SS / Blc

HAG ID-509D Петля с ответной частью с доводчиком

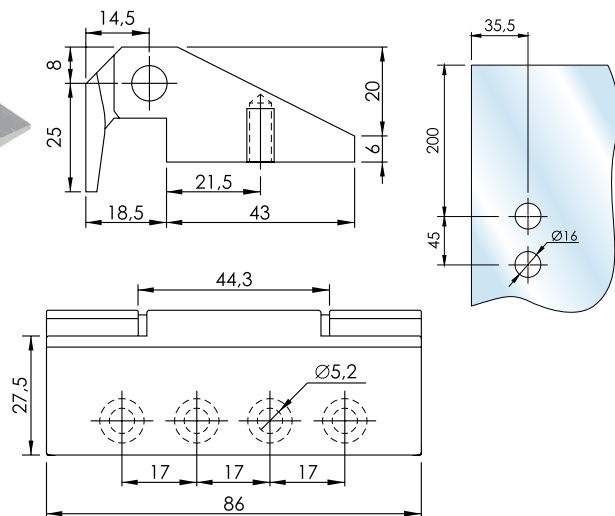


Применение: для стекла 8–12 мм  
 Доводчик работает для створок весом до 35 кг, максимальный вес на 2 петли – 55 кг.  
 Виды покрытий: ANB / BN-SS



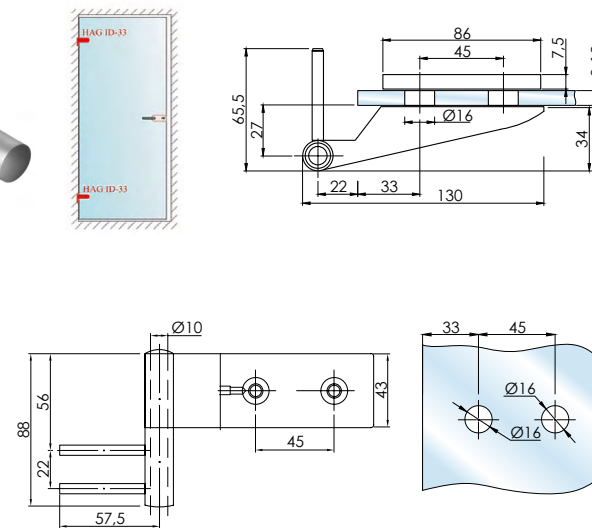
НОВИНКА

HAG ID-505 Петля с ответной частью



Применение:  
для стекла 8–10 мм  
Максимальный вес двери  
на двух петлях – 50 кг  
Максимальная ширина  
двери – 900 мм  
Виды покрытий: ANB / BN-SS / Blc

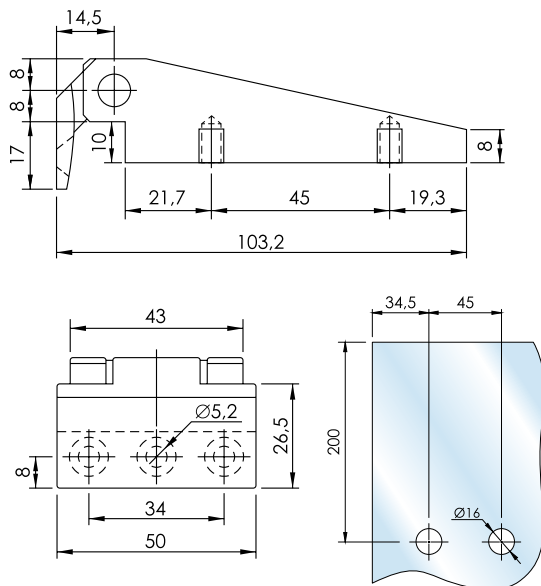
HAG ID-33 Петля навесная с ответной частью



Применение:  
для стекла 8 – 12 мм  
Максимальный вес двери  
на двух петлях – 55 кг  
Максимальная ширина  
двери – 1000 мм  
Виды покрытий: ANB / BN-SS

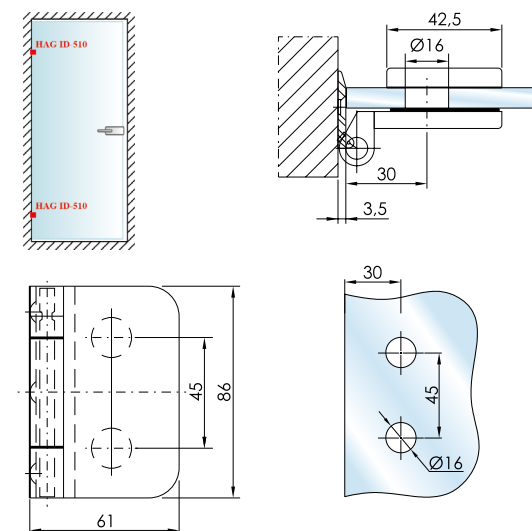
НОВИНКА

HAG ID-135 Петля с ответной частью



Применение:  
для стекла 8–10 мм  
Максимальный вес двери  
на двух петлях – 50 кг  
Максимальная ширина  
двери – 900 мм  
Виды покрытий: ANB / BN-SS / Blc

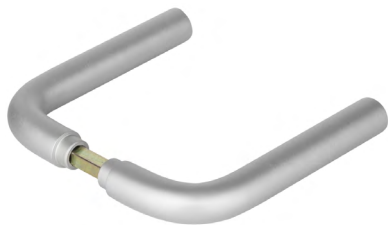
HAG ID-510 Петля с ответной частью



Применение:  
для стекла 8 – 10 мм  
Максимальный вес двери  
на двух петлях – 45 кг  
Максимальная ширина  
двери – 900 мм  
Виды покрытий: ANB

Аксессуары

**HAG ID-201**  
Ручка нажимная



Виды покрытий:  
ANB / BN-SS / SB / CP / Br / Blc

**HAG ID-201 эконом**  
Ручка нажимная



Виды покрытий:  
ANB / BN-SS

**HAG ID-203 эконом**  
Ручка нажимная



Виды покрытий:  
BN-SS

**HAG ID-207**  
Ручка нажимная



Виды покрытий:  
BN-SS

**НОВИНКА** **HAG ID-205**  
Ручка нажимная



Виды покрытий:  
ANB / Blc

**НОВИНКА** **HAG ID-206**  
Ручка нажимная

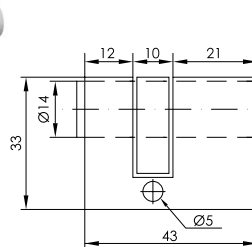


Виды покрытий:  
BN-SS

**HAG ID-7 Цилиндр**  
"ключ-ключ"



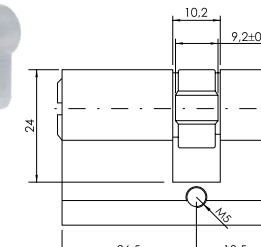
Виды покрытий:  
ANB / BN-SS / SB / CP



**HAG ID-7-1 Цилиндр "ключ-ключ"** (для тонких замков)



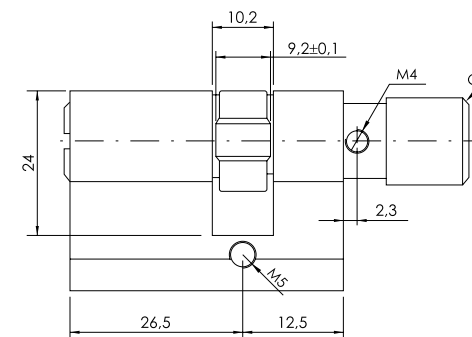
Виды покрытий:  
ANB / BN-SS



**HAG ID-9B-1 Цилиндр "ключ-вертушка"** (для тонких замков)



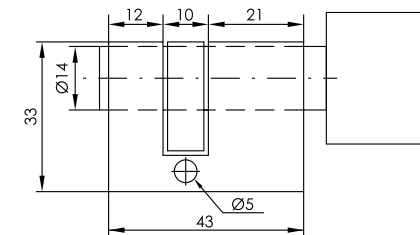
Виды покрытий: ANB / BN-SS



**HAG ID-7B Цилиндр "ключ-вертушка"**

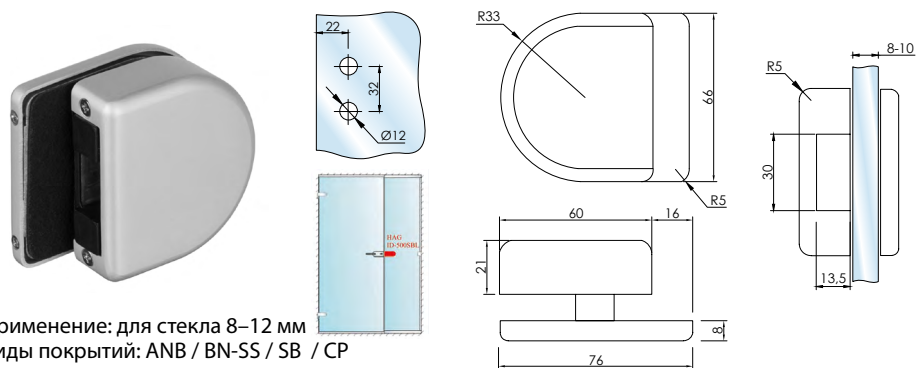


Виды покрытий: ANB / BN-SS / SB / CP



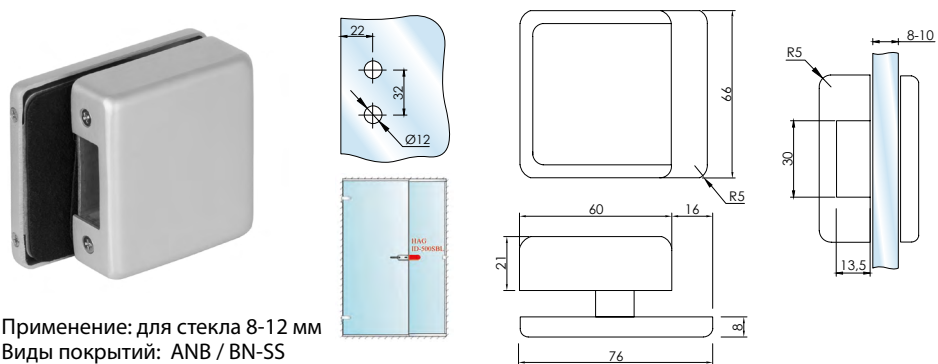


**HAG ID-550 SBL** Магнитная ответная часть на стекло



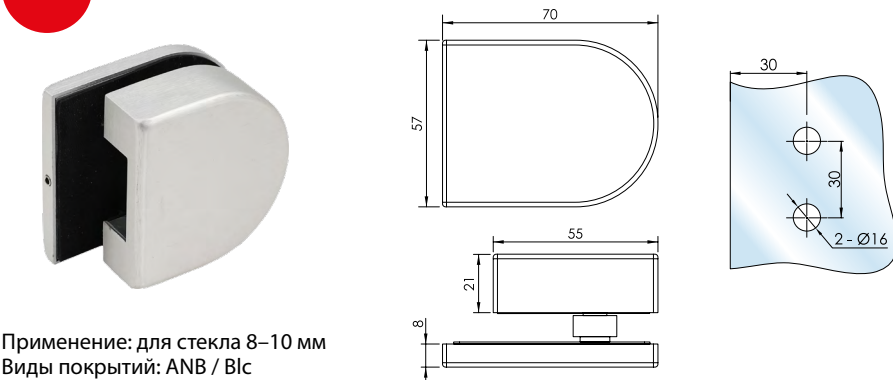
Применение: для стекла 8–12 мм  
Виды покрытий: ANB / BN-SS / SB / CP

**HAG ID-700 SBL** Ответная часть для замка на стекло



Применение: для стекла 8–12 мм  
Виды покрытий: ANB / BN-SS

**HAG ID-501 SBL** Ответная часть для замка на стекло

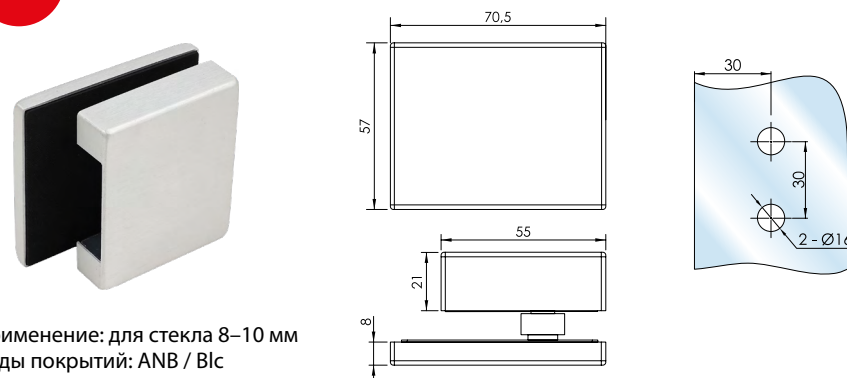


Применение: для стекла 8–10 мм  
Виды покрытий: ANB / Blc

Виды покрытий: ANB – анодированный алюминий / BN-SS – под нержавеющую сталь / CP – полированный хром / SB – под шлифованное золото / Br – матовая бронза / Blc – матовый чёрный

**HAG ID-701 SBL** Ответная часть для замка на стекло

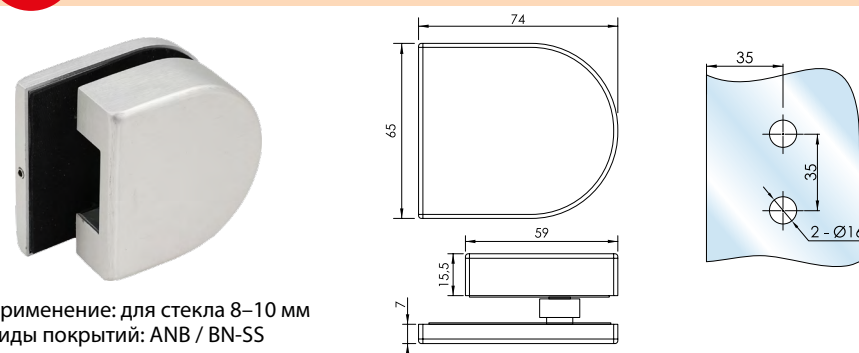
НОВИНКА



Применение: для стекла 8–10 мм  
Виды покрытий: ANB / Blc

**HAG ID-502 SBL** Ответная часть для замка на стекло  
(для тонких замков)

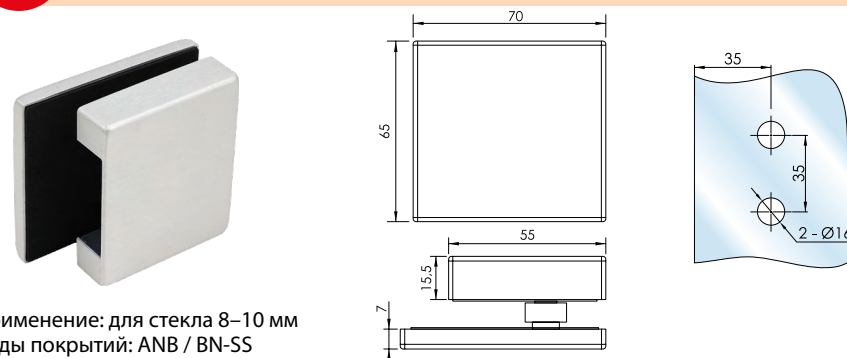
НОВИНКА



Применение: для стекла 8–10 мм  
Виды покрытий: ANB / BN-SS

**HAG ID-702 SBL** Ответная часть для замка на стекло  
(для тонких замков)

НОВИНКА



Применение: для стекла 8–10 мм  
Виды покрытий: ANB / BN-SS

Виды покрытий: ANB – анодированный алюминий / BN-SS – под нержавеющую сталь / CP – полированный хром / SB – под шлифованное золото / Br – матовая бронза / Blc – матовый чёрный

Варианты цветов



SB – под шлифованное золото



CP – полированный хром



BR – матовая бронза



BN-SS – под нержавеющую сталь



Blc – матовый чёрный



ANB – анодированный алюминий

Комплекты

Изображение комплекта	Название	Замок	Петли 2 шт.	Тип замка	Ручка на выбор	Цвета
	A	500RC	132	гладкий	ID-201/201ec/ 203econom	ANB, BN-SS, SB, CP
	B	500RB	132	ID-7/7B/9B (на выбор)	ID-201/201ec/ 203econom	
	C	500RC	509	гладкий	ID-201/201ec/ 203econom	
	D	500RB	509	ID-7/7B/9B (на выбор)	ID-201/201ec/ 203econom	
	E	700SC	131	гладкий	ID-201/201ec/ 203econom	
	F	700SB	131	Индикатор WC <i>(уже в замке)</i>	ID-201/201ec/ 203econom	
	G	700SC	509	гладкий	ID-201/201ec/ 203econom	
	H	700SB	509	Индикатор WC <i>(уже в замке)</i>	ID-201/201ec/ 203econom	
	J	500WC	132	Индикатор WC <i>(уже в замке)</i>	ID-201/201ec/ 203econom	

Виды покрытий: ANB – анодированный алюминий / BN-SS – под нержавеющую сталь / CP – полированный хром / SB – под шлифованное золото / Br – матовая бронза / Blc – матовый чёрный

Виды покрытий: ANB – анодированный алюминий / BN-SS – под нержавеющую сталь / CP – полированный хром / SB – под шлифованное золото / Br – матовая бронза / Blc – матовый чёрный

Комплекты

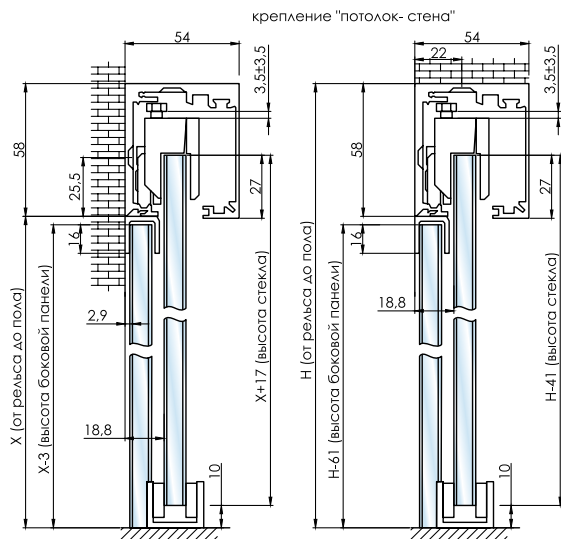
Изображение комплекта	Название	Замок	Петли 2 шт.	Тип замка	Ручка на выбор	Цвета
	K	500WC	509	Индикатор WC <i>(уже в замке)</i>	ID-201/201ec/ 203econom	ANB, BN-SS, SB, CP
	L	600SC	509	гладкий	ID-201/201ec/ 203econom	
	M	600SB	509	Индикатор WC <i>(уже в замке)</i>	ID-201/201ec/ 203econom	
	N	600SC	134	гладкий	ID-201/201ec/ 203econom	
	O	600SB	134	Индикатор WC <i>(уже в замке)</i>	ID-201/201ec/ 203econom	
	P	750RB	131	ID-7/7B/9B (на выбор)	ID-201/201 econom/ 203econom	
	S	750RB	509	ID-7/7B/9B (на выбор)	ID-201/201 econom/ 203econom	
	V	550RB	134	ID-7/7B/9B (на выбор)	ID-201/201ec/ 203econom	
	W	550RB	509	ID-7/7B/9B (на выбор)	ID-201/201ec/ 203econom	

# РАЗДВИЖНЫЕ СИСТЕМЫ



HAG VN Система "Valencia"

с одной или двумя подвижными створками  
с доводчиками и профилем для неподвижного стекла  
(L = 2000–6000 mm)



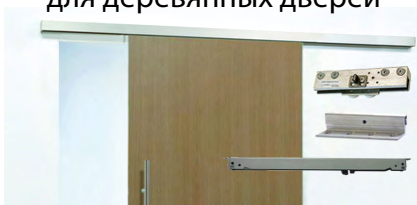
Главные особенности системы:

- наличие встроенного доводчика
- механизм "бесшумного закрывания"
- возможность установки бокового неподвижного стекла
- компактный размер профиля 54x54 мм!
- увеличенный вес створки – до 80кг!
- гарантия – 100 000 циклов!
- возможна синхронизация

Система синхронизации створок



Крепление для деревянных дверей



HAG SD-104 Крепление раздвижной системы на стекло



Набор комплектующих на одну створку

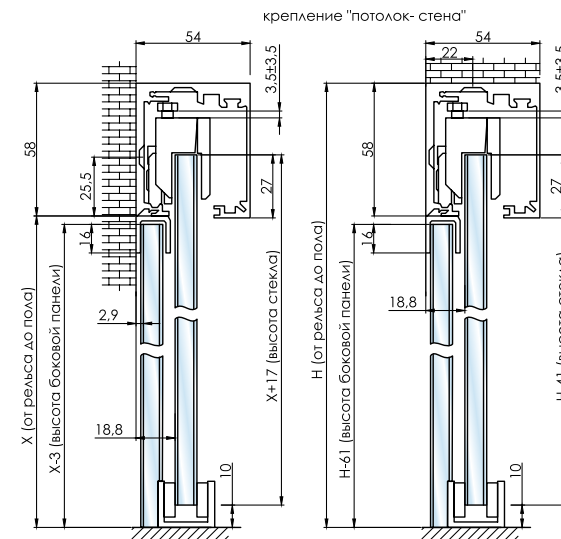


Несущий профиль



HAG VN Система "Geneva"

с одной или двумя подвижными створками  
и профилем для неподвижного стекла  
(L = 2000–6000 mm)



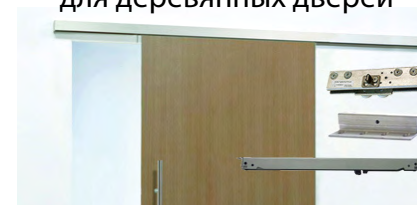
Главные особенности системы:

- возможность установки бокового неподвижного стекла
- компактный размер профиля 54x54 мм!
- увеличенный вес створки – до 80кг!
- гарантия – 100 000 циклов!
- возможна синхронизация

Система синхронизации створок



Крепление для деревянных дверей



HAG SD-104 Крепление раздвижной системы на стекло



Набор комплектующих на одну створку

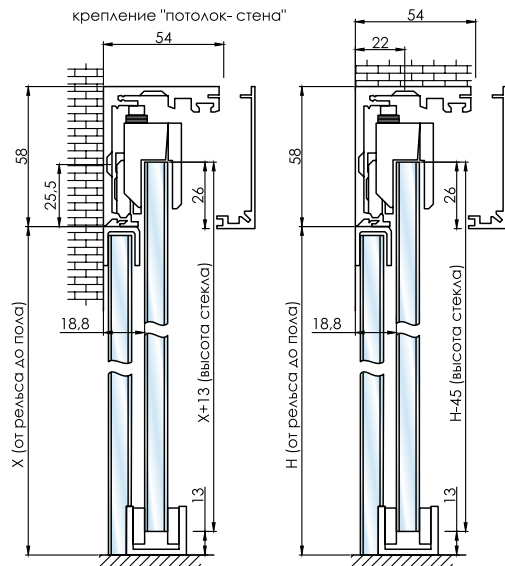


Несущий профиль



HAG VN Система "Lisbon"

с одной или двумя подвижными створками  
и профилем для неподвижного стекла  
(L = 2000–6000 mm)



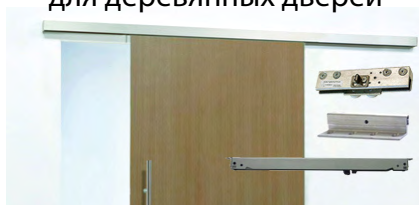
Главные особенности системы:

- возможность установки бокового неподвижного стекла;
- компактный размер профиля 54x54 мм!
- вес створки до 60 кг;
- гарантия – 100 000 циклов!
- возможна синхронизация .

Система синхронизации створок



Крепление для деревянных дверей



HAG SD-104 Крепление раздвижной системы на стекло



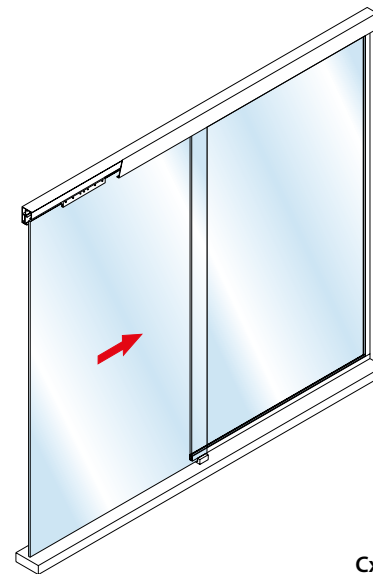
Набор комплектующих на одну створку



Несущий профиль



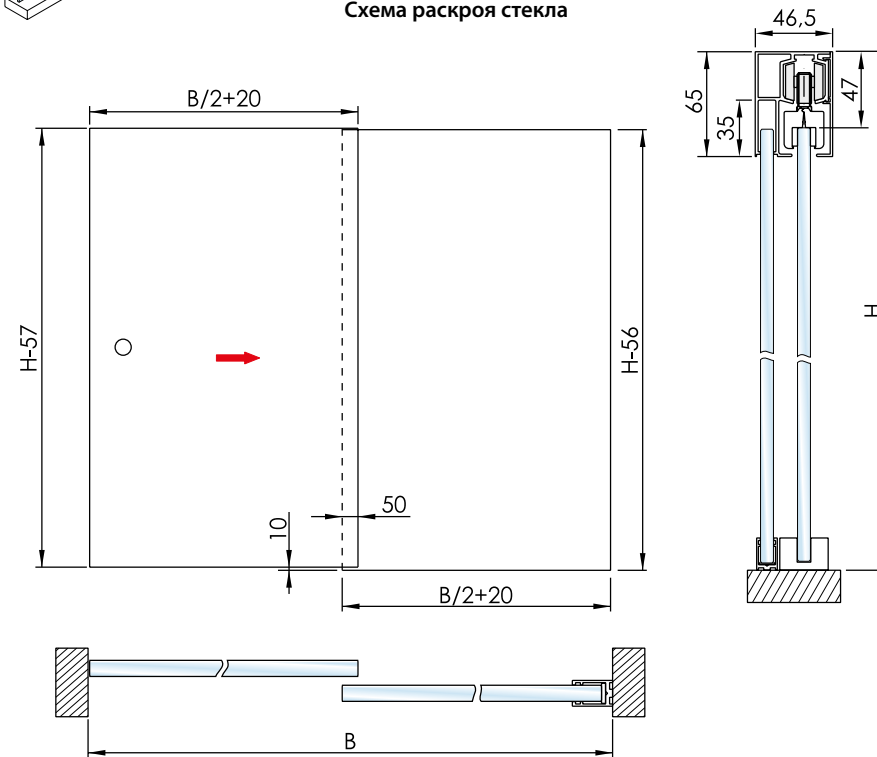
HAG Раздвижная система "Berlin"



Главные особенности системы:

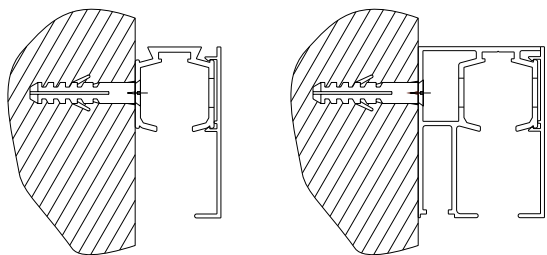
- невероятно бесшумные ролики с высококлассными подшипниками изготовленные по немецкой технологии;
- наличие доводчика;
- широкий спектр применения для организации межкомнатного пространства (как душевая перегородка, для зонирования помещений, организация систем хранения);
- огромный выбор кастомизации системы под нужды клиента;
- возможность установки между стен, на стены, на потолок, на стекло;
- совместимость со многими loft-системами алюминиевых профилей;
- вес створки до 60 кг.

Схема раскроя стекла

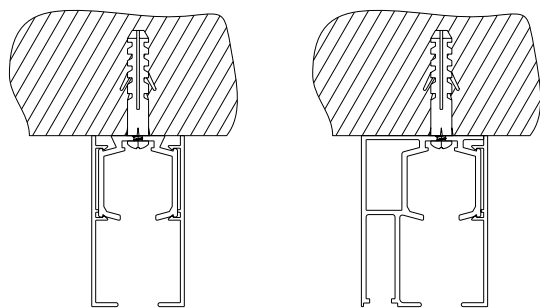




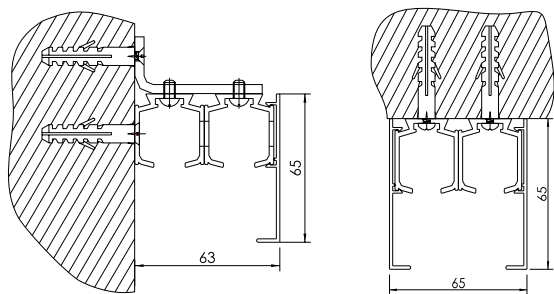
Варианты использования системы



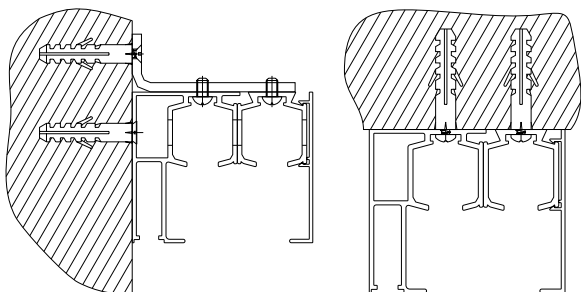
1. Крепление на стену с одним или двумя подвижными полотнами с возможностью установки неподвижного полотна



2. Крепление в потолок с одним или двумя подвижными полотнами с возможностью установки неподвижного полотна

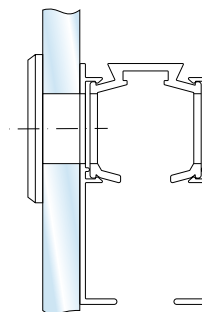


3. Крепление в виде купе в стену или потолок

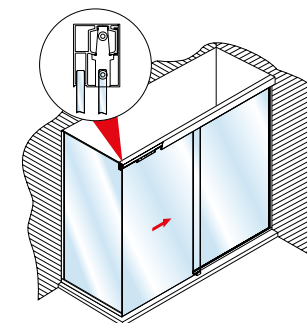


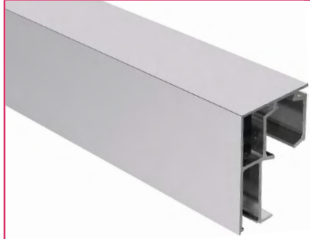
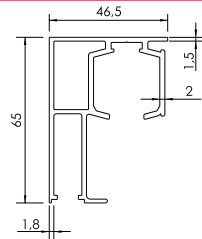
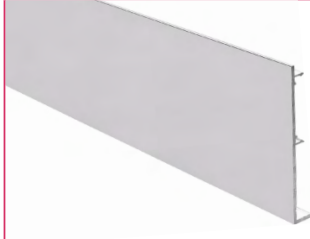
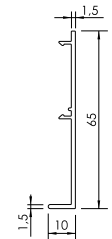

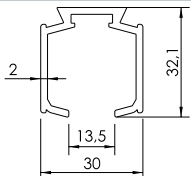

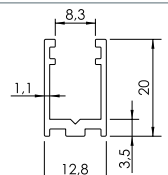

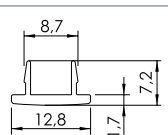
4. Телескопическое крепление в стену или в потолок

5. Крепление на стекло



6. Крепление к стеклу и стене

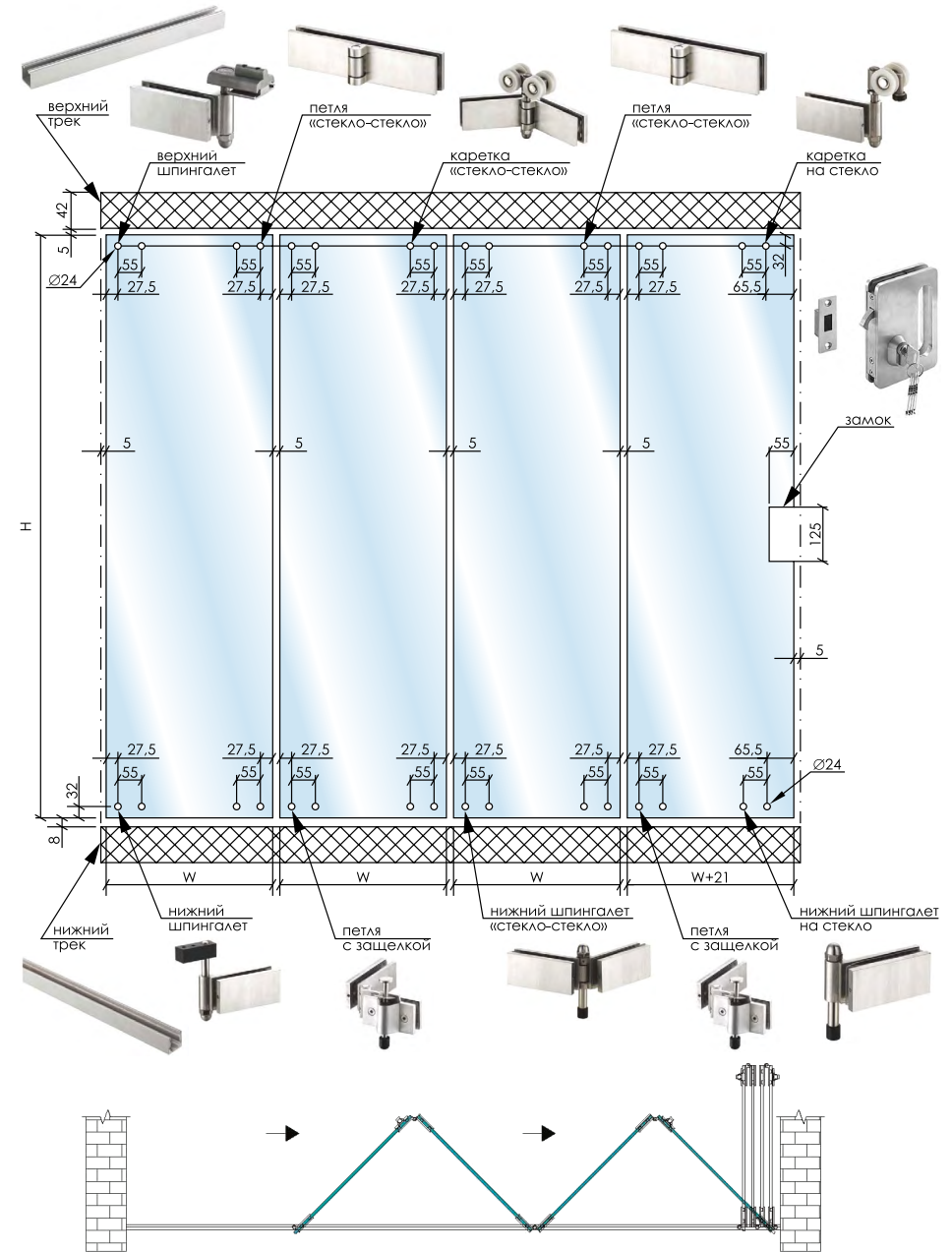


		Несущий профиль с возможностью установки неподвижного экрана.
		Декоративная крышка
		Несущий профиль
		Опорный профиль S-140
		Крышка для опорного профиля S-130

SAFE SA7800E Раздвижная система-гармошка (Китай)

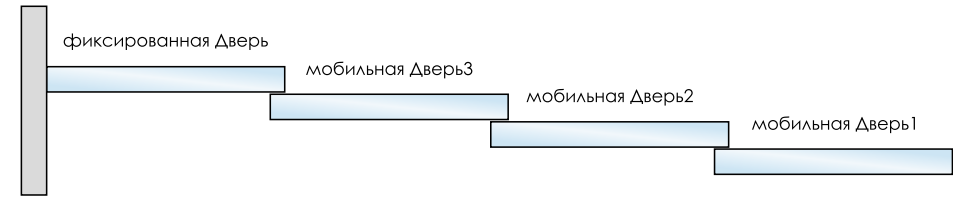


SAFE SA7800E

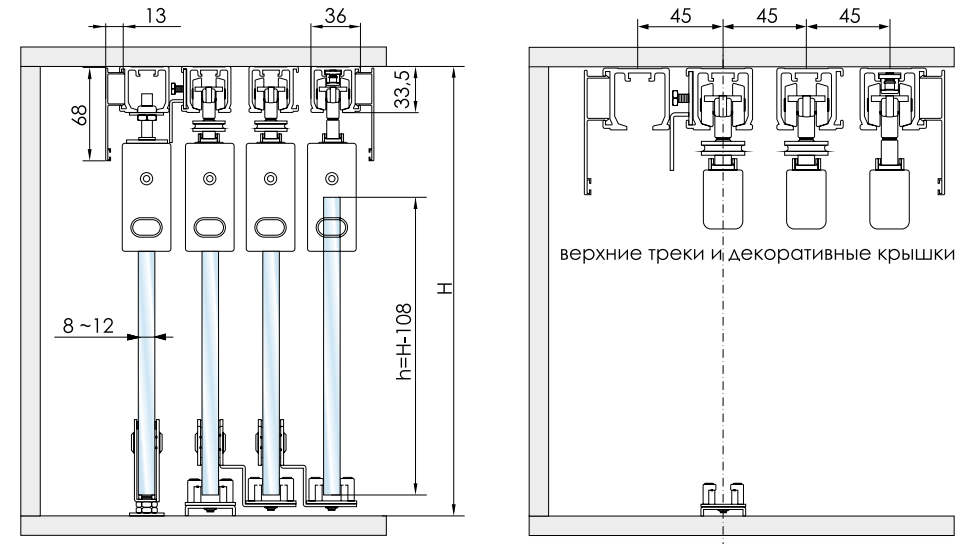


Максимальная ширина проёма – 3200 мм.  
 Максимальная высота проёма – 2700 мм.  
 Максимальный вес створки – 70 кг

HAG Milan Телескопическая раздвижная система



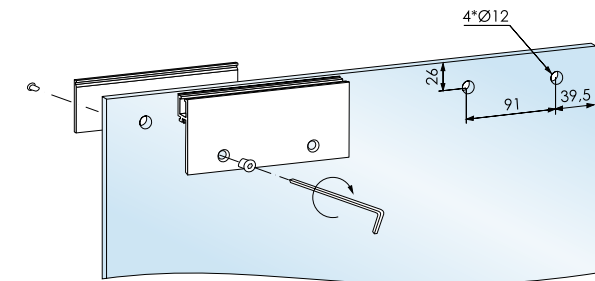
Установка верхних треков



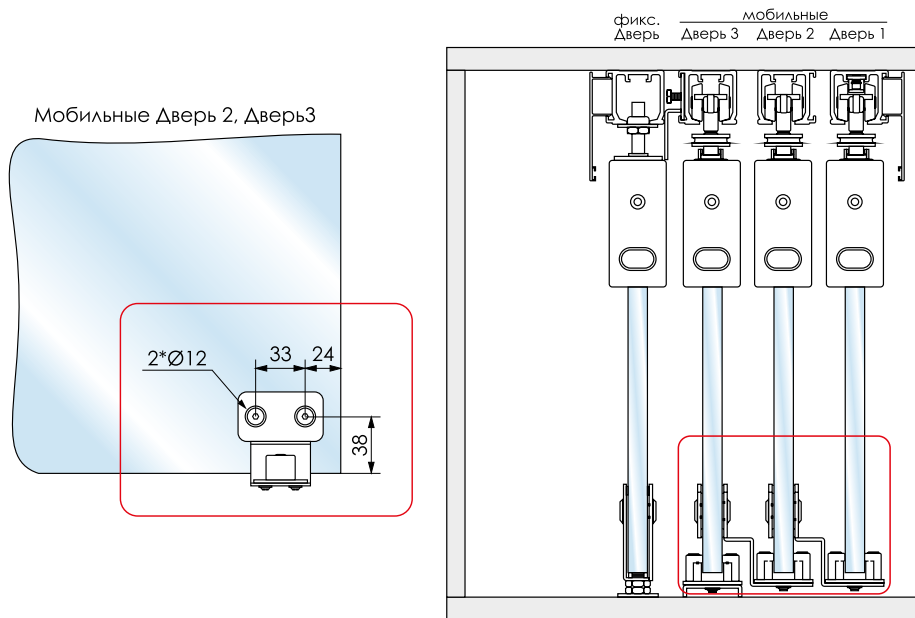
Главные особенности системы:

- невероятно бесшумные ролики с высококлассными подшипниками изготовленные по немецкой технологии;
- наличие доводчика;
- синхронизация движения створок;
- широкий спектр применения для организации межкомнатного пространства;
- система может использоваться с деревянными створками;
- совместимость со многими loft-системами алюминиевых профилей;
- простой монтаж, доступный даже новичкам;
- вес створки до 60 кг.

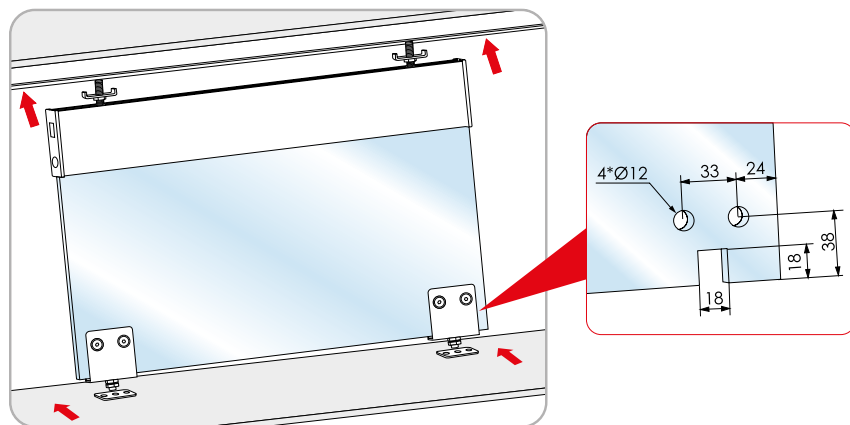
Вырезы в стекле



Установка нижних направляющих подвижных створок

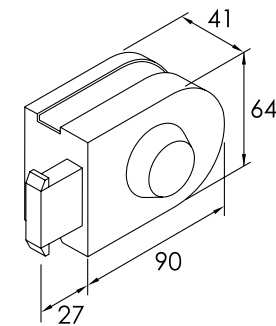


Установка фиксированной створки



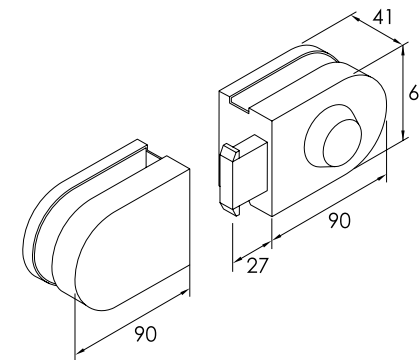
Замки

**HAG TH-572** Замок для раздвижной двери с ответной частью на стену без выреза в стекле



Применение: для стекла 8 – 10 мм  
 Материал: нержавеющая сталь  
 Виды покрытий: SSS

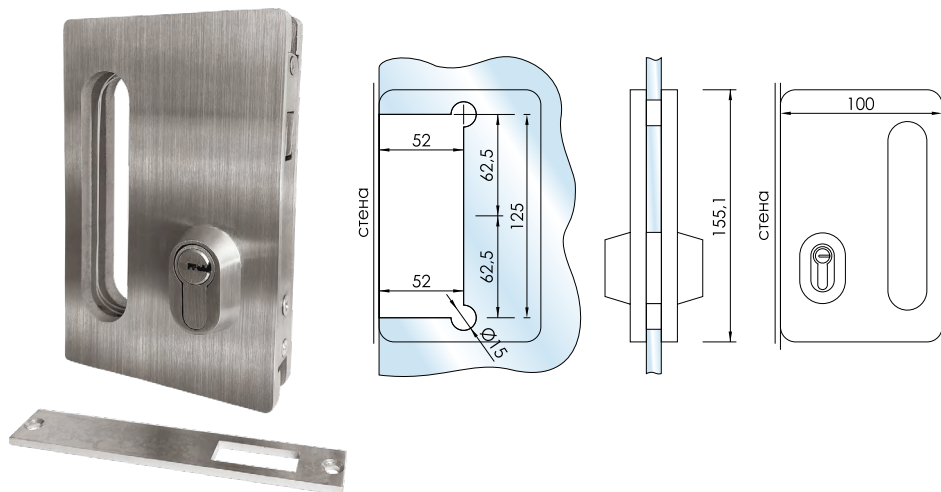
**HAG TH-573** Замок для раздвижной двери с ответной частью на стекло без выреза в стекле



Применение: для стекла 8 – 10 мм  
 Материал: нержавеющая сталь  
 Виды покрытий: SSS

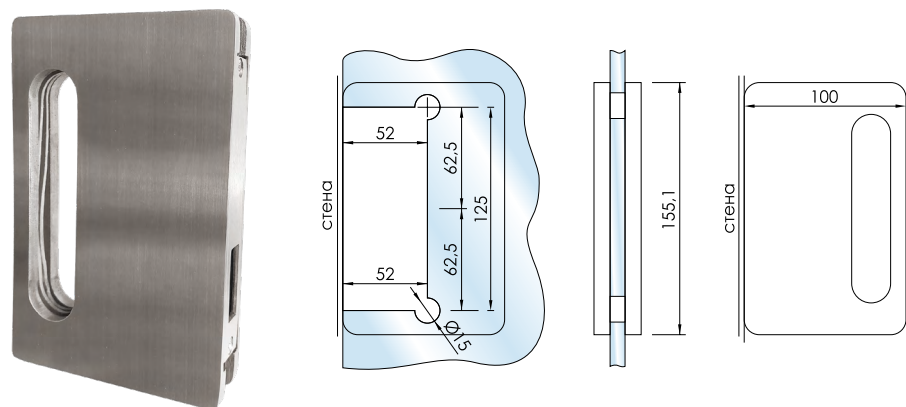
Виды покрытий: SSS – матовая нержавеющая сталь

**HAG TH-13A** Замок с ручкой для раздвижной двери с ответной частью на стену



Применение: для стекла 8 – 10 мм  
 Материал: нержавеющая сталь  
 Виды покрытий: SSS

**HAG TH-13B** Ответная часть на стекло для замка TH-13A



Применение: для стекла 8 – 10 мм  
 Материал: нержавеющая сталь  
 Виды покрытий: SSS

Виды покрытий: SSS – матовая нержавеющая сталь

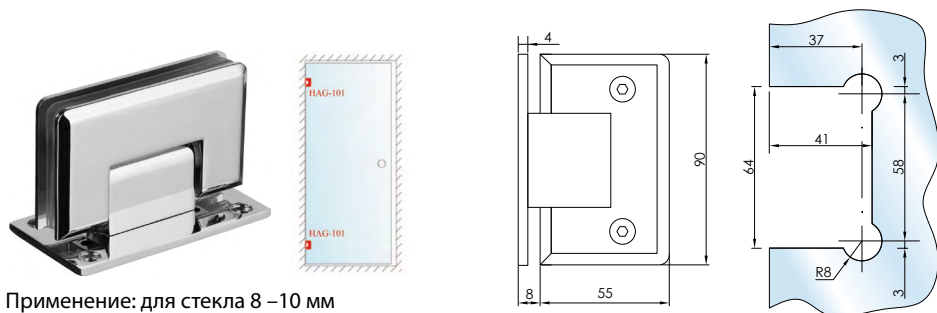
ДУШЕВАЯ  
 ФУРНИТУРА

петли  
 коннекторы  
 уплотнительные профили  
 кнобы  
 комплекты



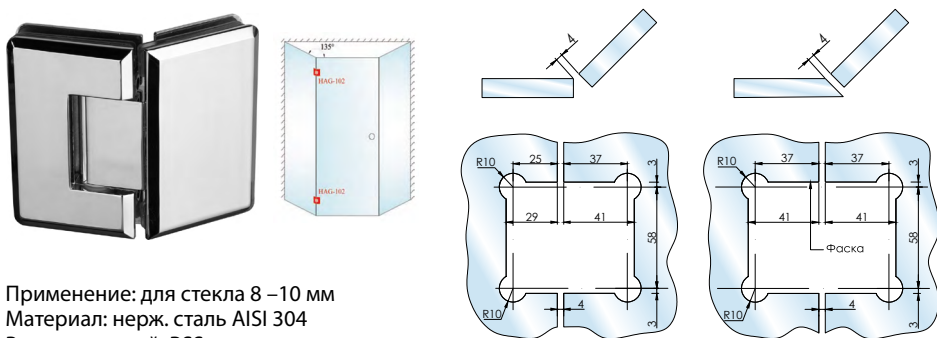
Петли

**HAG-101S** Петля душевая "стена-стекло"



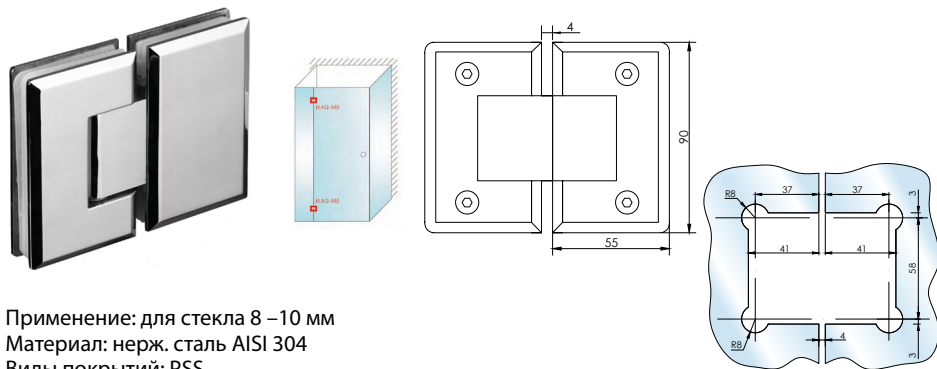
Применение: для стекла 8 – 10 мм  
 Материал: нерж. сталь AISI 304  
 Виды покрытий: PSS

**HAG-102S** Петля душевая "стекло-стекло" 135 градусов



Применение: для стекла 8 – 10 мм  
 Материал: нерж. сталь AISI 304  
 Виды покрытий: PSS

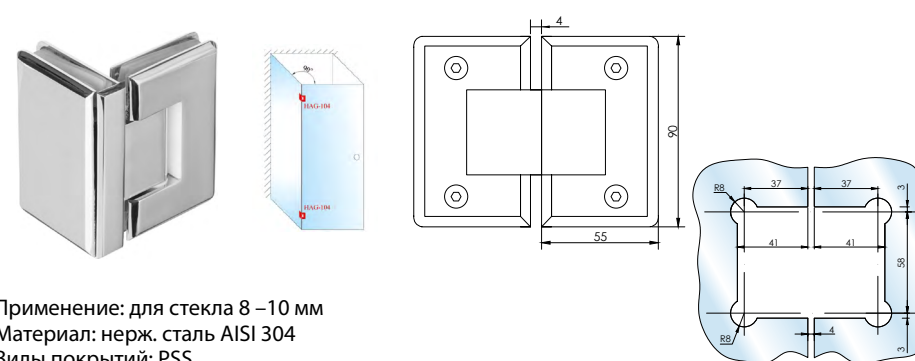
**HAG-103S** Петля душевая "стекло-стекло" 180 градусов



Применение: для стекла 8 – 10 мм  
 Материал: нерж. сталь AISI 304  
 Виды покрытий: PSS

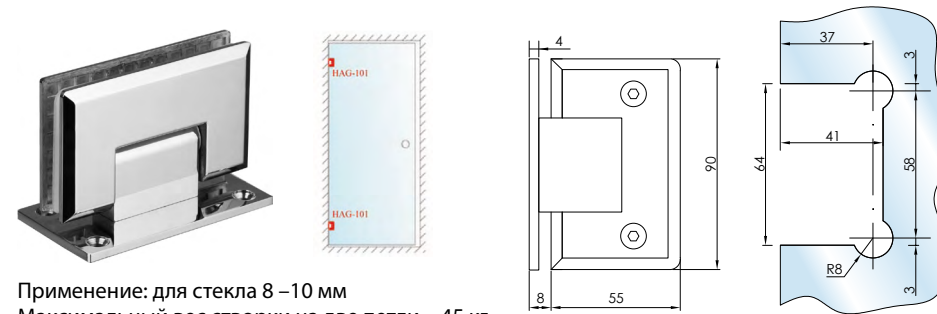
Виды покрытий: SSS – матовая нержавеющая сталь / PSS – полированная нержавеющая сталь / Blc – матовый чёрный / ANB – анодированный алюминий / BN-SS – под нержавеющую сталь / CP – полированный хром

**HAG-104S** Петля душевая "стекло-стекло" 90 градусов



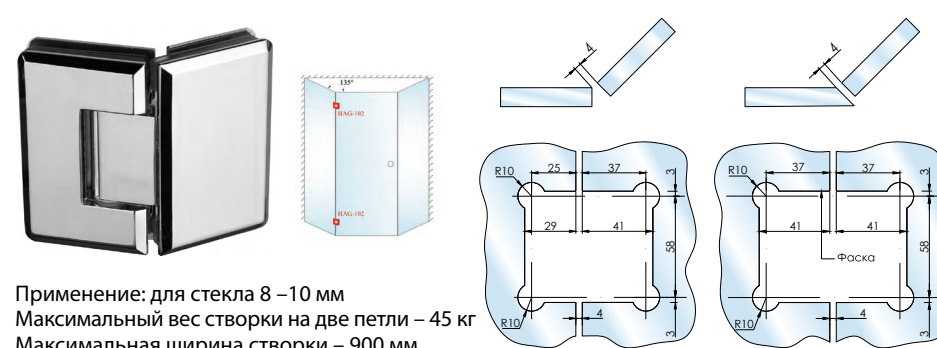
Применение: для стекла 8 – 10 мм  
 Материал: нерж. сталь AISI 304  
 Виды покрытий: PSS

**HAG-101** Петля "стена-стекло"



Применение: для стекла 8 – 10 мм  
 Максимальный вес створки на две петли – 45 кг  
 Максимальная ширина створки – 900 мм  
 Материал: Zinc+Stainless Steel. Виды покрытий: CP, Blc

**HAG-102** Петля "стекло-стекло" под 135 градусов

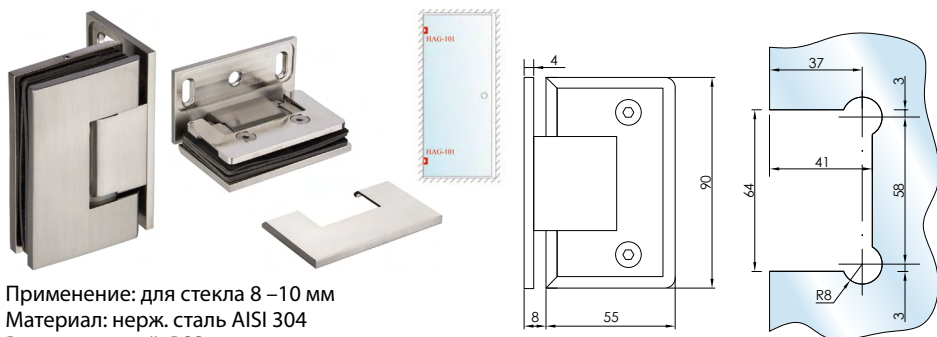


Применение: для стекла 8 – 10 мм  
 Максимальный вес створки на две петли – 45 кг  
 Максимальная ширина створки – 900 мм  
 Материал: Zinc+Stainless Steel. Виды покрытий: CP, Blc

Виды покрытий: SSS – матовая нержавеющая сталь / PSS – полированная нержавеющая сталь / Blc – матовый чёрный / ANB – анодированный алюминий / BN-SS – под нержавеющую сталь / CP – полированный хром

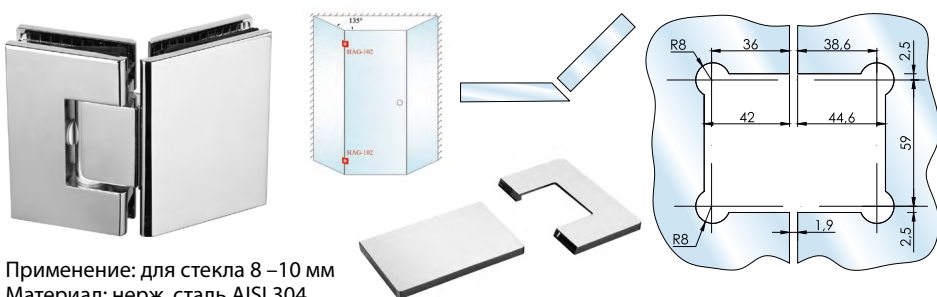


**HAG-101AD** Петля душевая "стена-стекло" с регулировкой нулевого положения



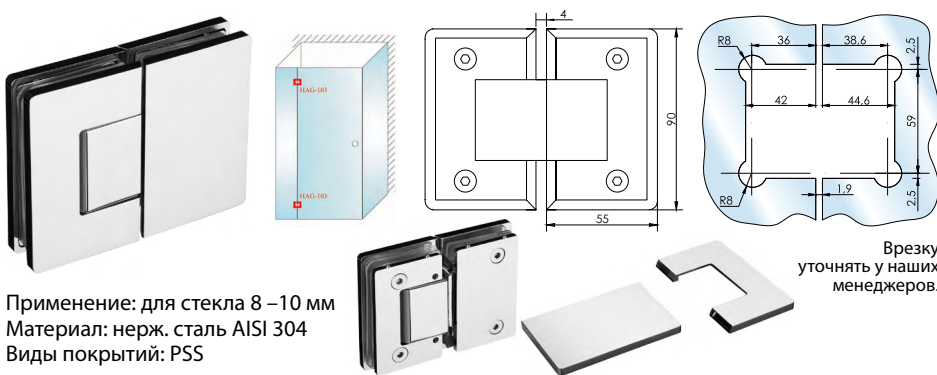
Применение: для стекла 8–10 мм  
 Материал: нерж. сталь AISI 304  
 Виды покрытий: PSS

**HAG-102AD** Петля душевая "стена-стекло" 135 градусов с регулировкой нулевого положения



Применение: для стекла 8–10 мм  
 Материал: нерж. сталь AISI 304  
 Виды покрытий: PSS

**HAG-103AD** Петля душевая "стекло-стекло" 180 градусов с регулировкой нулевого положения

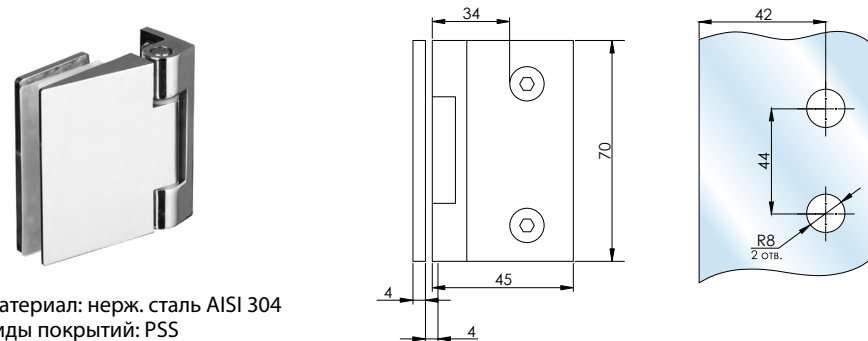


Применение: для стекла 8–10 мм  
 Материал: нерж. сталь AISI 304  
 Виды покрытий: PSS

Врезку уточнять у наших менеджеров.

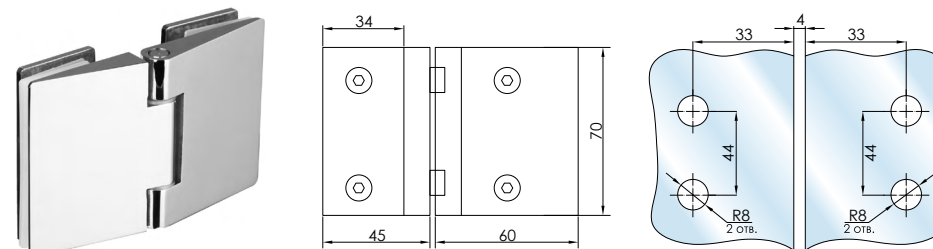
Виды покрытий: SSS – матовая нержавеющая сталь / PSS – полированная нержавеющая сталь / Blc – матовый чёрный / ANB – анодированный алюминий / BN-SS – под нержавеющую сталь / CP – полированный хром

**HAG-201S** Петля душевая без фиксации "стена-стекло"



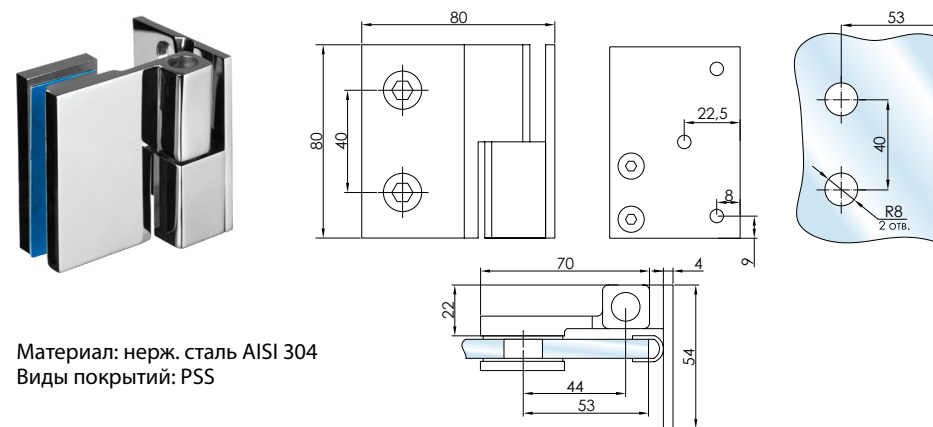
Материал: нерж. сталь AISI 304  
 Виды покрытий: PSS

**HAG-203S** Петля душевая без фиксации "стекло-стекло"



Материал: нерж. сталь AISI 304  
 Виды покрытий: PSS

**HAG-313L/R** Петля душевая с подъемом "стена-стекло" (правая или левая)

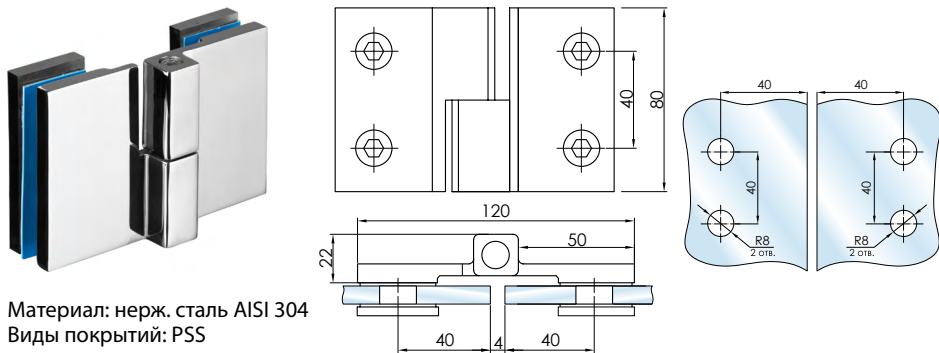


Материал: нерж. сталь AISI 304  
 Виды покрытий: PSS

Виды покрытий: SSS – матовая нержавеющая сталь / PSS – полированная нержавеющая сталь / Blc – матовый чёрный / ANB – анодированный алюминий / BN-SS – под нержавеющую сталь / CP – полированный хром

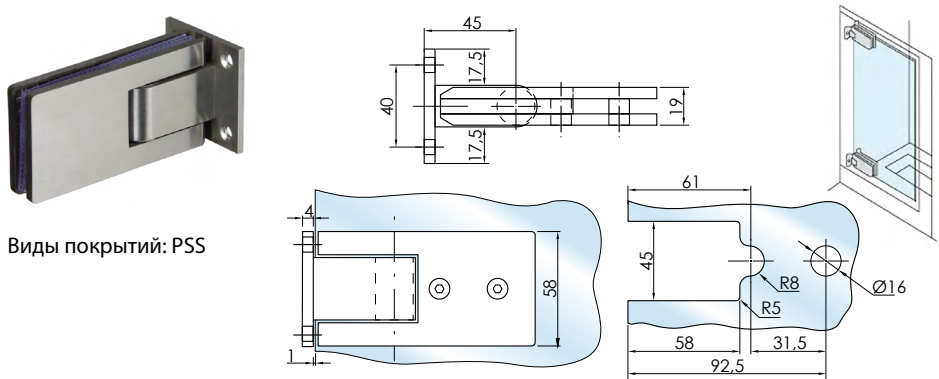


**HAG-314L/R** Петля душевая с подъемом "стекло-стекло"  
(правая или левая)



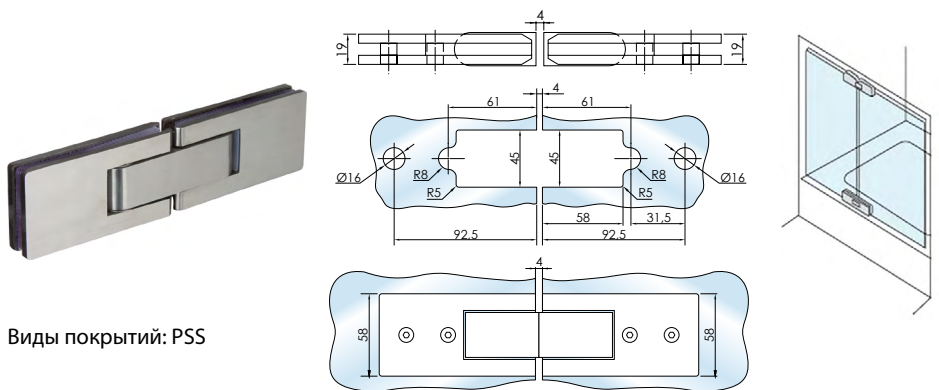
Материал: нерж. сталь AISI 304  
Виды покрытий: PSS

**HAG-401** Петля "стена-стекло"



Виды покрытий: PSS

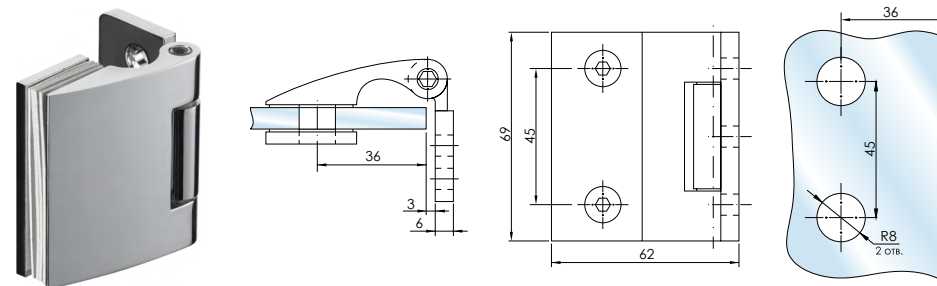
**HAG-403** Петля "стекло-стекло"



Виды покрытий: PSS

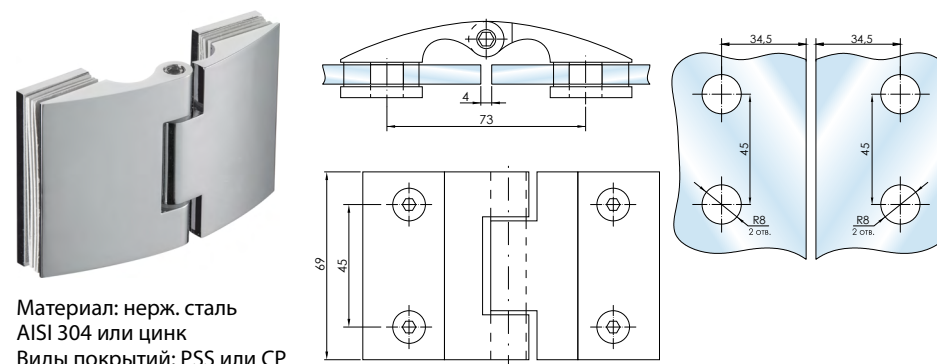
Виды покрытий: SSS – матовая нержавеющая сталь / PSS – полированная нержавеющая сталь / Blc – матовый чёрный / ANB – анодированный алюминий / BN-SS – под нержавеющую сталь / CP – полированный хром

**HAG-501** Петля душевая "стена-стекло" без фиксации



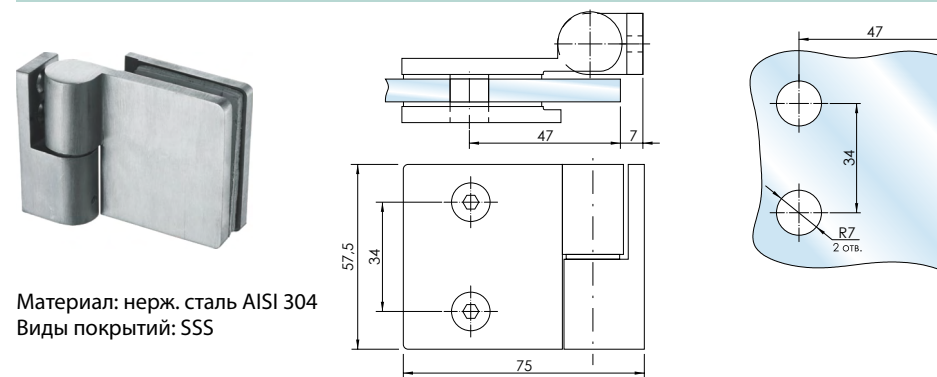
Материал: нерж. сталь AISI 304 или цинк  
Виды покрытий: PSS или CP

**HAG-503** Петля душевая "стекло-стекло" без фиксации



Материал: нерж. сталь AISI 304 или цинк  
Виды покрытий: PSS или CP

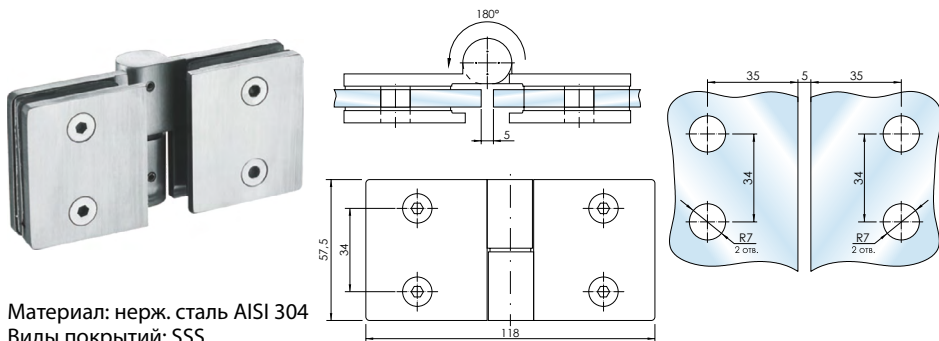
**HAG-331L/R** Петля душевая с подъемом "стена-стекло"  
(правая или левая)



Материал: нерж. сталь AISI 304  
Виды покрытий: SSS

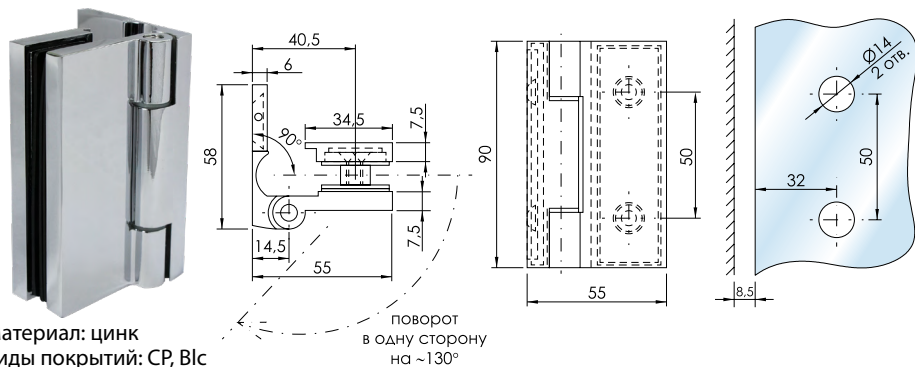
Виды покрытий: SSS – матовая нержавеющая сталь / PSS – полированная нержавеющая сталь / Blc – матовый чёрный / ANB – анодированный алюминий / BN-SS – под нержавеющую сталь / CP – полированный хром

**HAG-330L/R** Петля душевая с подъемом "стекло-стекло"  
(правая или левая)



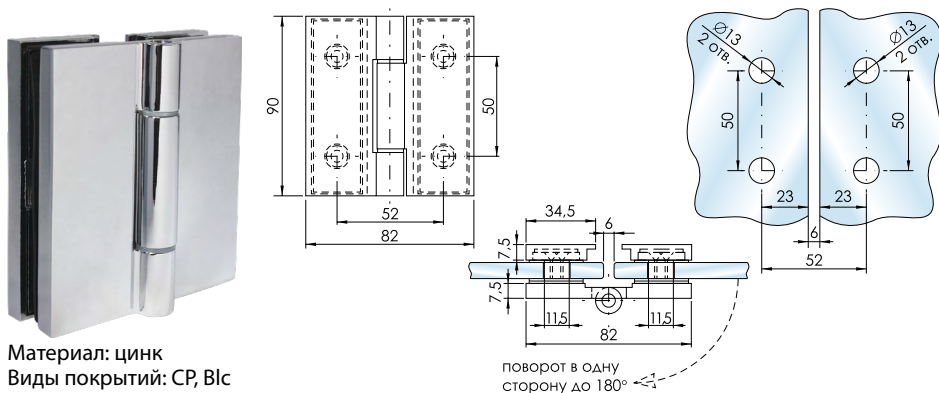
Материал: нерж. сталь AISI 304  
Виды покрытий: SSS

**HAG-320** Петля душевая без фиксации "стена-стекло"



Материал: цинк  
Виды покрытий: CP, Blc

**HAG-325** Петля душевая без фиксации "стекло-стекло"

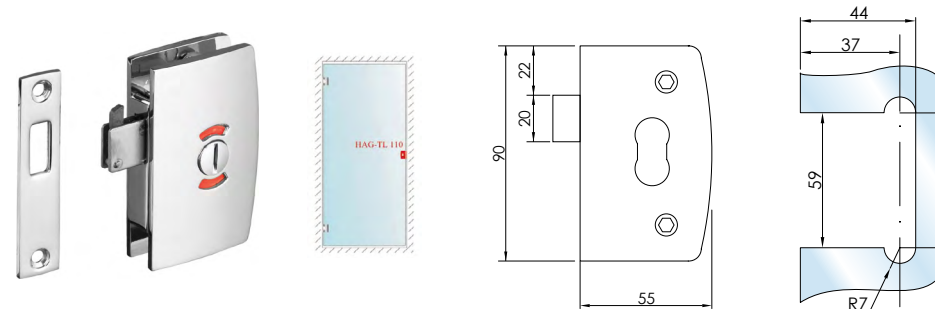


Материал: цинк  
Виды покрытий: CP, Blc

Виды покрытий: SSS – матовая нержавеющая сталь / PSS – полированная нержавеющая сталь / Blc – матовый чёрный / ANB – анодированный алюминий / BN-SS – под нержавеющую сталь / CP – полированный хром

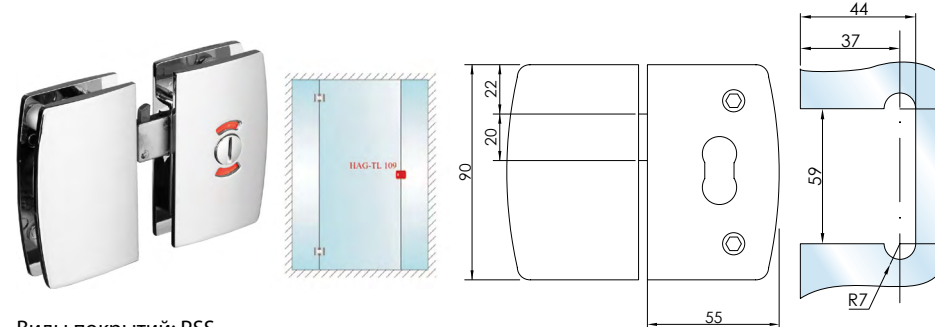
Замки

**TL-109** Замок с ответной планкой на стену



Виды покрытий: PSS

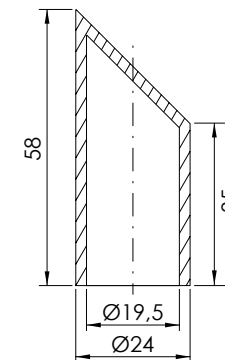
**TL-110** Замок с ответной частью на стекло



Виды покрытий: PSS

Коннекторы

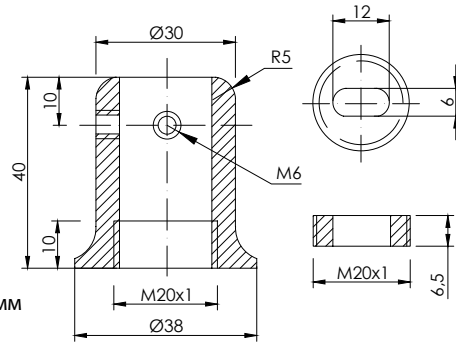
**HAG-765** Коннектор "стена-труба" под углом 45 градусов



Применение: для трубы диаметром 18–19 мм  
Материал: латунь  
Виды покрытий: CP

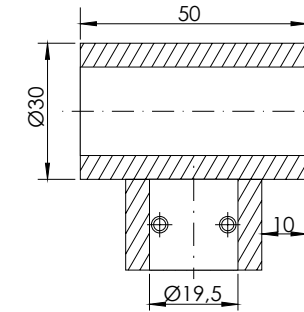
Виды покрытий: SSS – матовая нержавеющая сталь / PSS – полированная нержавеющая сталь / Blc – матовый чёрный / ANB – анодированный алюминий / BN-SS – под нержавеющую сталь / CP – полированный хром

**HAG-766** Коннектор "стена-труба"



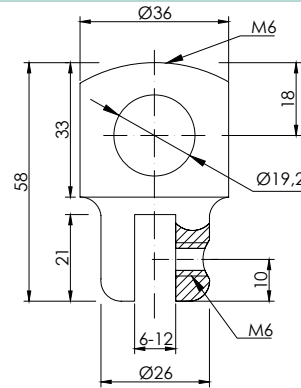
Применение: для трубы диаметром 18–19 мм  
 Материал: латунь  
 Виды покрытий: CP

**HAG-769** Коннектор для труб Т-образный



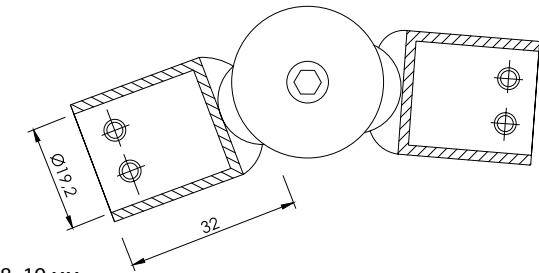
Применение: для трубы диаметром 18–19 мм  
 Материал: латунь  
 Виды покрытий: CP

**HAG-767** Коннектор "стекло-труба" сквозной



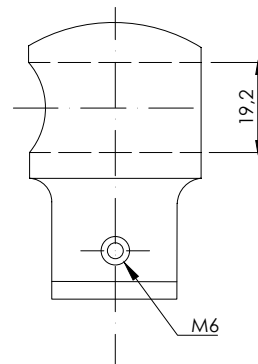
Применение: для трубы диаметром 18–19 мм  
 Материал: латунь  
 Виды покрытий: CP

**HAG-770** Коннектор "штанга-штанга" под произвольным углом



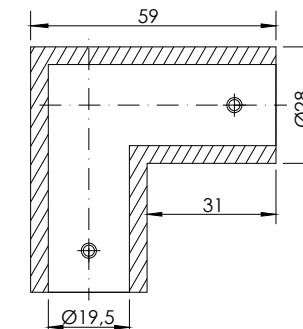
Применение: для трубы диаметром 18–19 мм  
 Материал: латунь  
 Виды покрытий: CP

**HAG-768** Коннектор "стекло-труба" глухой



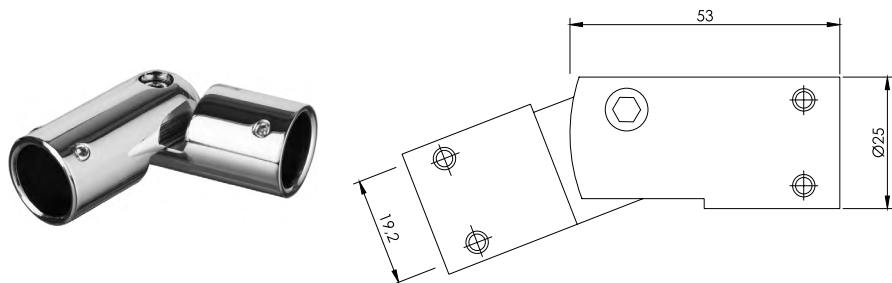
Применение: для трубы диаметром 18–19 мм  
 Материал: латунь  
 Виды покрытий: CP

**HAG-771** Коннектор "штанга-штанга" 90 градусов



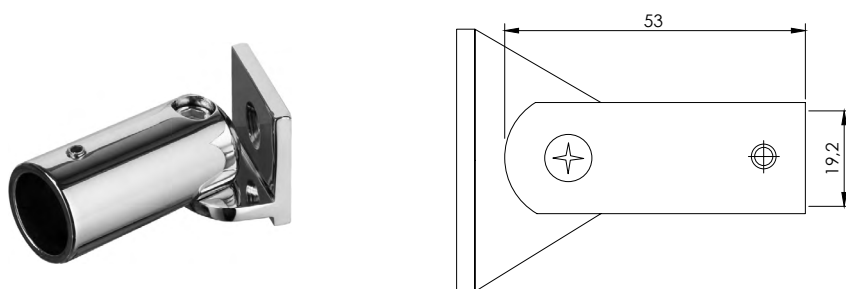
Применение: для трубы диаметром 18–19 мм  
 Материал: латунь  
 Виды покрытий: CP

**HAG-780** Коннектор "штанга-штанга" поворотный



Применение: для трубы диаметром 18-19 мм  
 Материал: латунь  
 Виды покрытий: CP

**HAG - 790** Коннектор "стена-штанга" регулируемый



Применение: для трубы диаметром 18-19 мм  
 Материал: латунь  
 Виды покрытий: CP

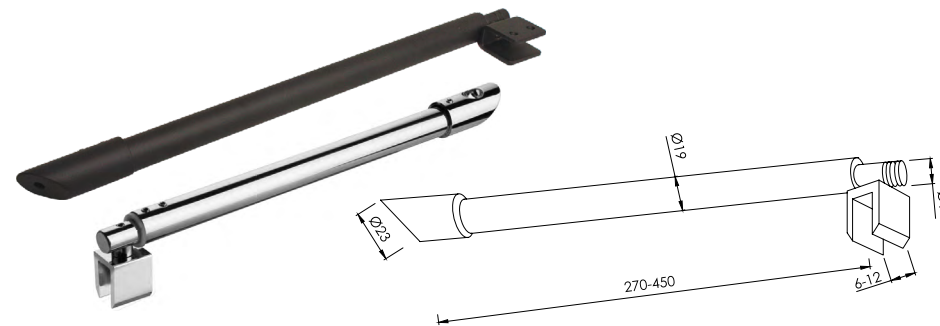
**HAG-791** Штанга "стена-стекло" для душевых кабин прямая



Материал: нержавеющая сталь AISI 304  
 Виды покрытий: PSS, Blc

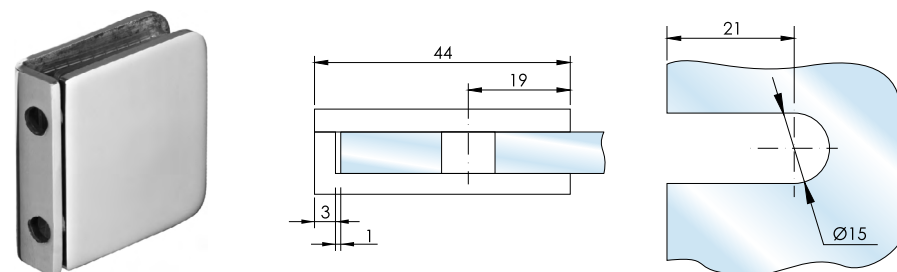
Виды покрытий: SSS – матовая нержавеющая сталь / PSS – полированная нержавеющая сталь / Blc – матовый чёрный / ANB – анодированный алюминий / BN-SS – под нержавеющую сталь / CP – полированный хром

**HAG-791A** Штанга "стена-стекло" для душевых кабин угловая 45°



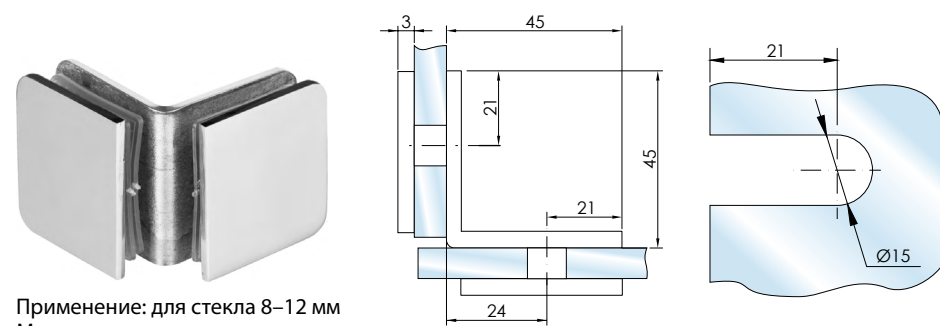
Материал: нержавеющая сталь AISI 304  
 Виды покрытий: PSS, Blc

**HAG-631** Коннектор "стена-стекло"



Применение: для стекла 8-12 мм  
 Материал: нержавеющая сталь  
 Виды покрытий: PSS / SSS

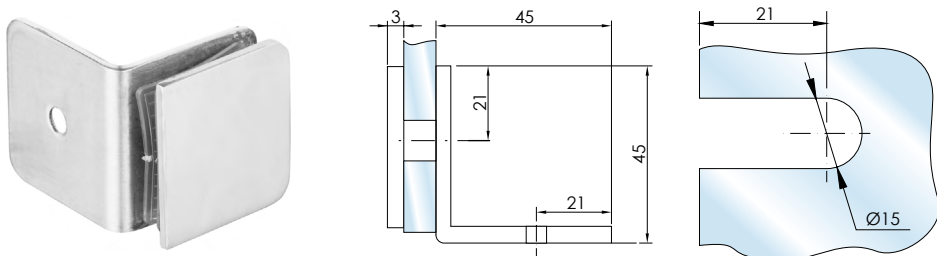
**HAG-632** Коннектор угловой под 90 градусов "стекло-стекло"



Применение: для стекла 8-12 мм  
 Материал: нержавеющая сталь  
 Виды покрытий: PSS / SSS

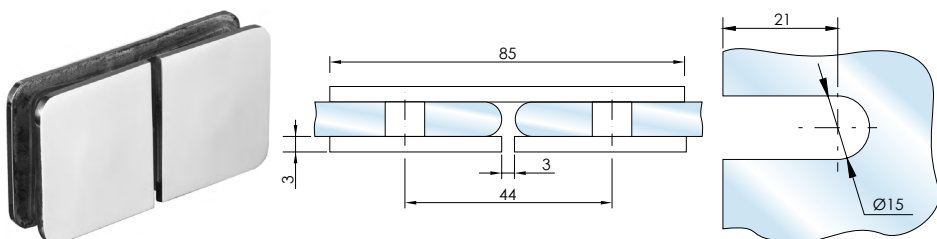
Виды покрытий: SSS – матовая нержавеющая сталь / PSS – полированная нержавеющая сталь / Blc – матовый чёрный / ANB – анодированный алюминий / BN-SS – под нержавеющую сталь / CP – полированный хром

**HAG-633** Коннектор "стена-стекло" под 90 градусов



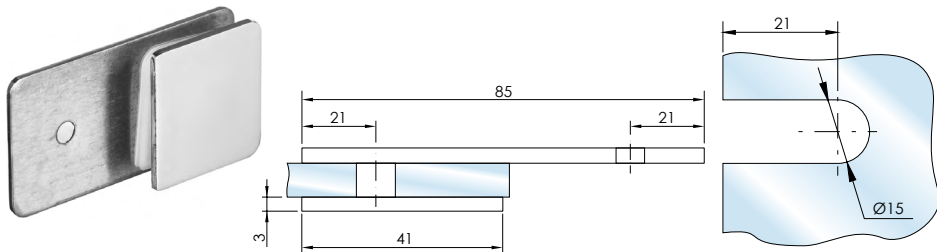
Применение: для стекла 8–12 мм  
 Материал: нержавеющая сталь  
 Виды покрытий: PSS / SSS

**HAG-634** Коннектор "стекло-стекло" под 180 градусов



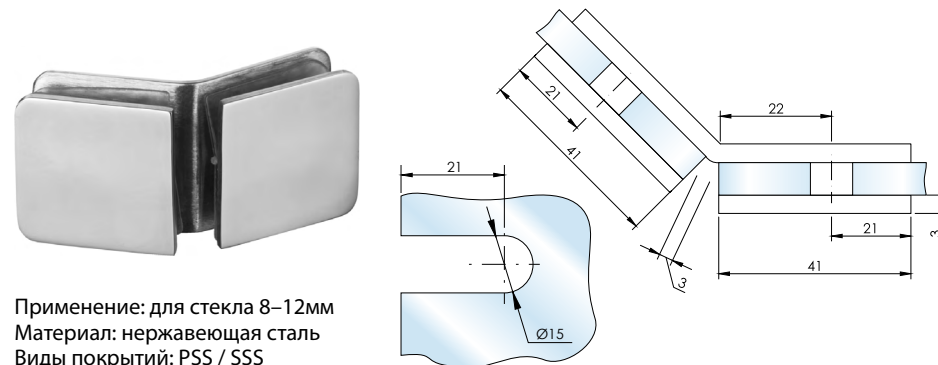
Применение: для стекла 8–12 мм  
 Материал: нержавеющая сталь  
 Виды покрытий: PSS / SSS

**HAG-635** Коннектор "стена-стекло" под 180 градусов



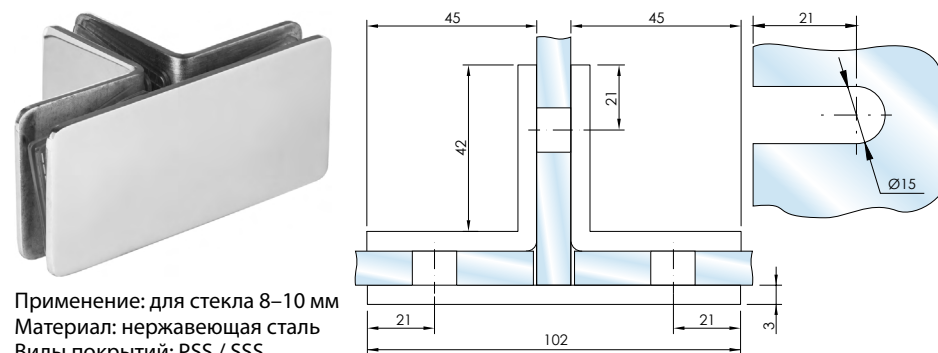
Применение: для стекла 8–12 мм  
 Материал: нержавеющая сталь  
 Виды покрытий: PSS / SSS

**HAG-636** Коннектор "стекло-стекло" под 135 градусов



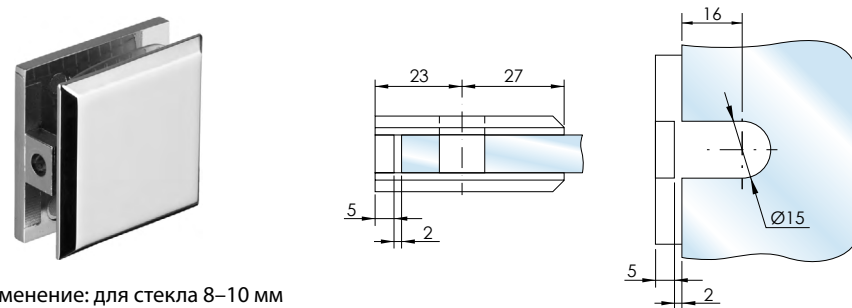
Применение: для стекла 8–12 мм  
 Материал: нержавеющая сталь  
 Виды покрытий: PSS / SSS

**HAG-638** Коннектор для 3-х стекол под 90 градусов



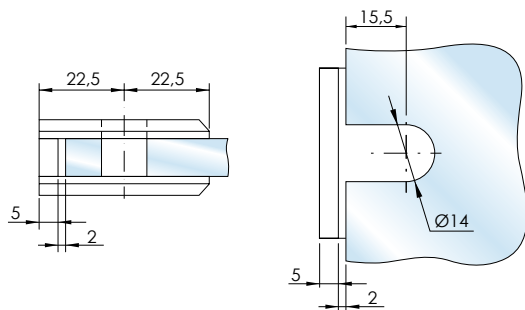
Применение: для стекла 8–10 мм  
 Материал: нержавеющая сталь  
 Виды покрытий: PSS / SSS

**HAG-530** Коннектор "стена-стекло"



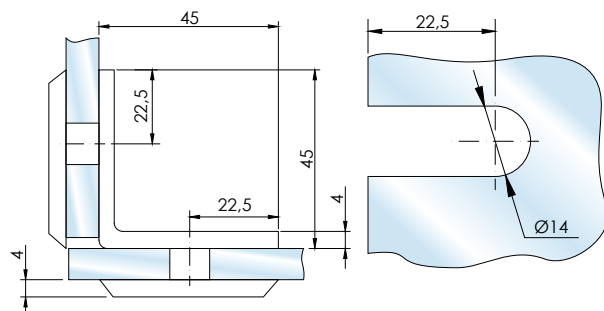
Применение: для стекла 8–10 мм  
 Материал: ZAMAK 4  
 Виды покрытий: CP

**HAG-531** Коннектор "стена-стекло"



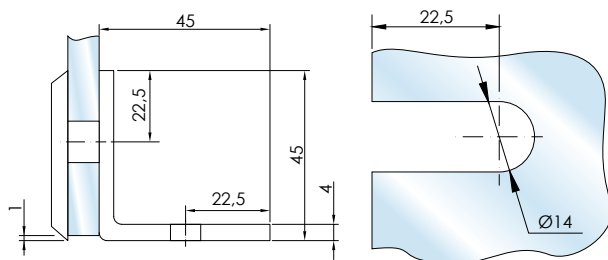
Применение: для стекла 8–10 мм  
 Материал: ZAMAK 4  
 Виды покрытий: CP

**HAG-532** Коннектор угловой "стекло-стекло" под 90 градусов



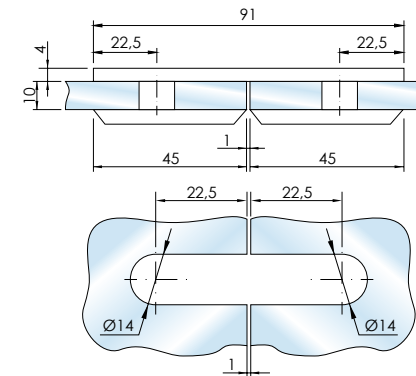
Применение: для стекла 8–10 мм  
 Материал: ZAMAK 4  
 Виды покрытий: CP

**HAG-533** Коннектор "стена-стекло" под 90 градусов



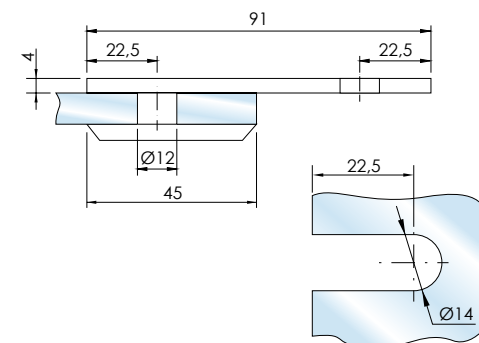
Применение: для стекла 8–10 мм  
 Материал: ZAMAK 4  
 Виды покрытий: CP

**HAG-534** Коннектор "стекло-стекло" под 180 градусов



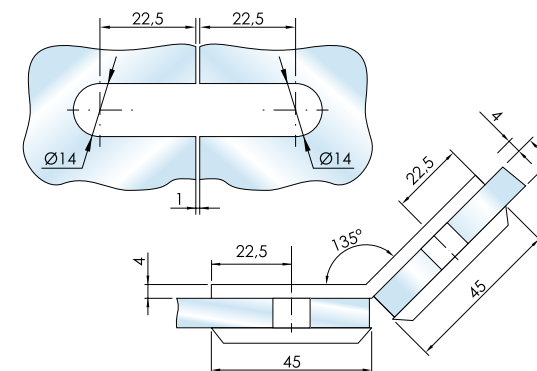
Применение: для стекла 8–10 мм  
 Материал: ZAMAK 4  
 Виды покрытий: CP

**HAG-535** Коннектор "стена-стекло" под 180 градусов



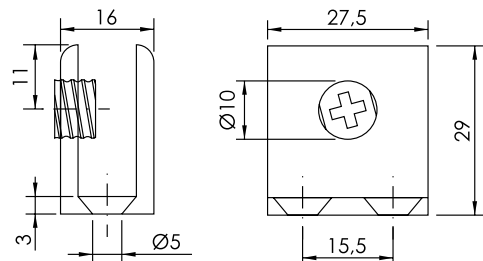
Применение: для стекла 8–10 мм  
 Материал: ZAMAK 4  
 Виды покрытий: CP

**HAG-536** Коннектор "стекло-стекло" под 135 градусов



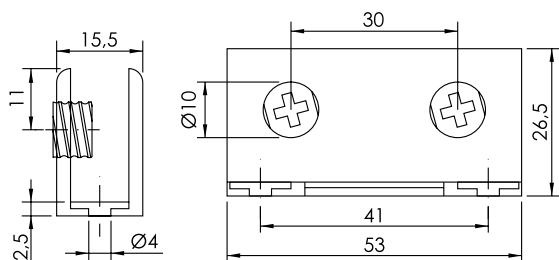
Применение: для стекла 8–10 мм  
 Материал: ZAMAK 4  
 Виды покрытий: CP

**HAG-520** Коннектор без врезки



Применение: для стекла 6-8 мм  
Виды покрытий: CP

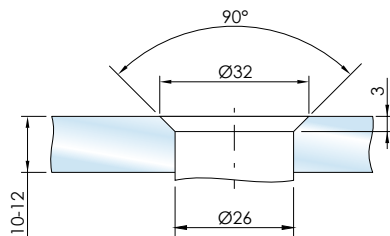
**HAG-521** Коннектор без врезки



Применение: для стекла 6-8 мм  
Виды покрытий: CP

Точечные крепления

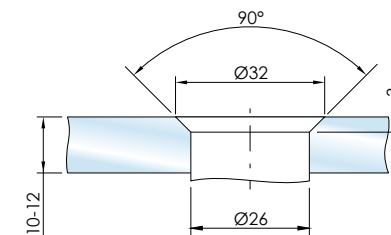
**HAG 9A** Точечное крепление



Применение: для стекла 10-12 мм  
Без регулировки – 6 мм  
Материал: нерж. сталь AISI 304  
Виды покрытий: SSS

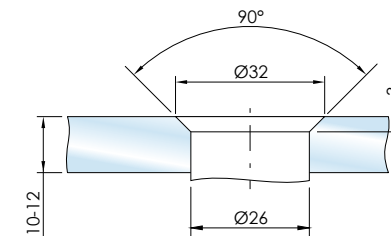
Виды покрытий: SSS – матовая нержавеющая сталь / PSS – полированная нержавеющая сталь / Blc – матовый чёрный / ANB – анодированный алюминий / BN-SS – под нержавеющую сталь / CP – полированный хром

**HAG 9B** Точечное крепление



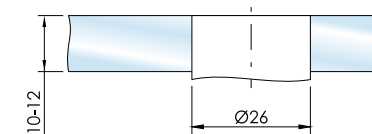
Применение: для стекла 10-12 мм  
С регулировкой 8,5– 10,5 мм  
Материал: нерж. сталь AISI 304  
Виды покрытий: SSS

**HAG 9C** Точечное крепление



Применение: для стекла 10-12 мм  
С регулировкой 10,5– 12,5 мм  
Материал: нерж. сталь AISI 304  
Виды покрытий: SSS

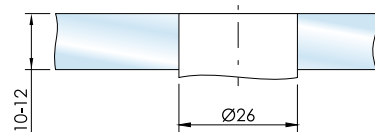
**HAG GC-1** Крепление поворотное "стена-стекло" (без зенковки)



Материал: нерж. сталь AISI 304  
Виды покрытий: SSS

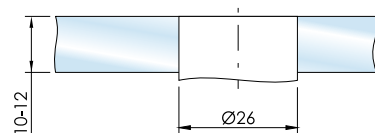
Виды покрытий: SSS – матовая нержавеющая сталь / PSS – полированная нержавеющая сталь / Blc – матовый чёрный / ANB – анодированный алюминий / BN-SS – под нержавеющую сталь / CP – полированный хром

**HAG GC-2** Крепление поворотное "стекло-стекло" (без зенковки)



Материал: нерж. сталь AISI 304  
Виды покрытий: SSS

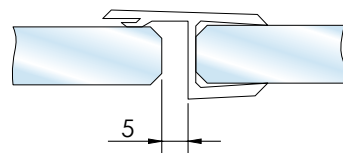
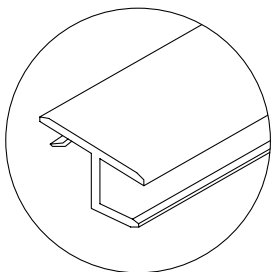
**HAG GC-3** Крепление поворотное "стена-стекло" (без зенковки)



Материал: нерж. сталь AISI 304  
Виды покрытий: SSS

Уплотнительные профили

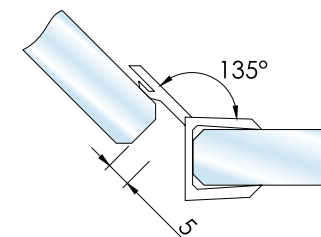
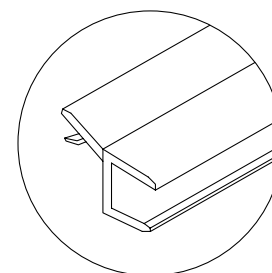
**HAG PS-1** Уплотнительный профиль ПВХ



Применение: для стекла 8, 10 мм  
Цвет: бесцветный

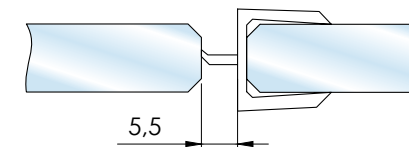
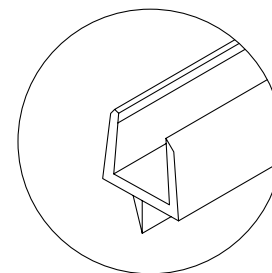
Виды покрытий: SSS – матовая нержавеющая сталь / PSS – полированная нержавеющая сталь / Blc – матовый чёрный / ANB – анодированный алюминий / BN-SS – под нержавеющую сталь / CP – полированный хром

**HAG PS-2** Уплотнительный профиль ПВХ



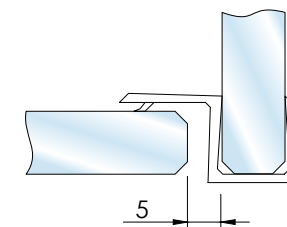
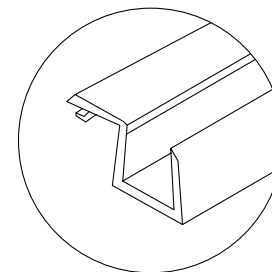
Применение: для стекла 8, 10 мм  
Цвет: бесцветный

**HAG PS-3** Уплотнительный профиль ПВХ



Применение: для стекла 8, 10 мм  
Цвет: бесцветный

**HAG PS-5** Уплотнительный профиль ПВХ

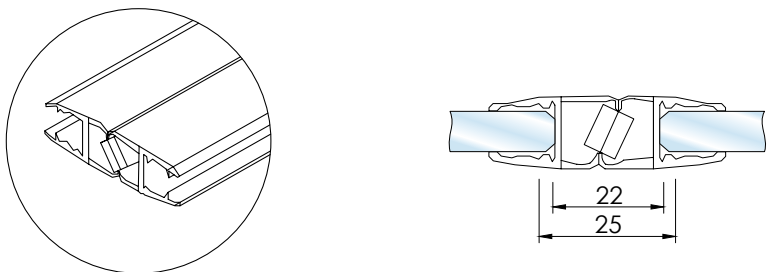


Применение: для стекла 8, 10 мм  
Цвет: бесцветный

Виды покрытий: SSS – матовая нержавеющая сталь / PSS – полированная нержавеющая сталь / Blc – матовый чёрный / ANB – анодированный алюминий / BN-SS – под нержавеющую сталь / CP – полированный хром

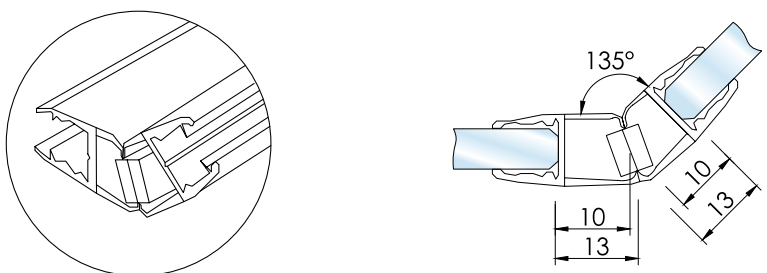


**HAG PS-8** Уплотнительный профиль ПВХ



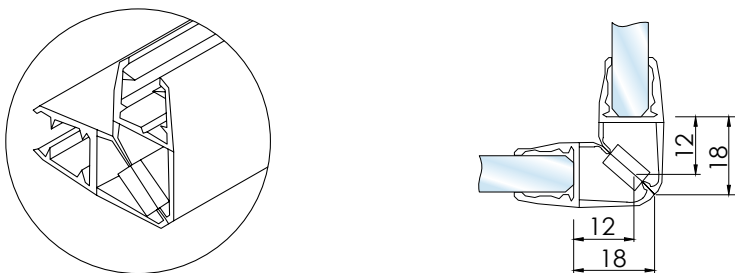
Применение: для стекла 8, 10 мм  
Цвет: бесцветный, B/c

**HAG PS-9** Уплотнительный профиль ПВХ



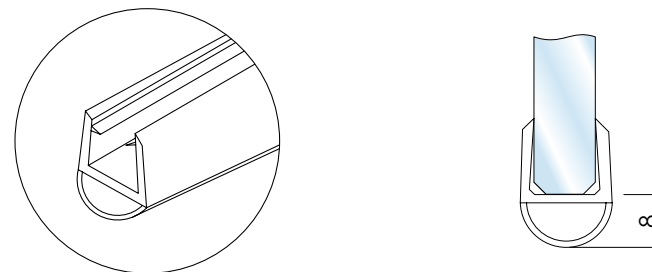
Применение: для стекла 8, 10 мм  
Цвет: бесцветный, B/c

**HAG PS-10** Уплотнительный профиль ПВХ



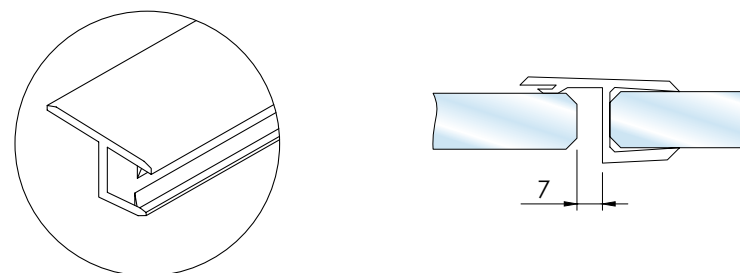
Применение: для стекла 8, 10 мм  
Цвет: бесцветный, B/c

**HAG PS-11** Уплотнительный профиль ПВХ



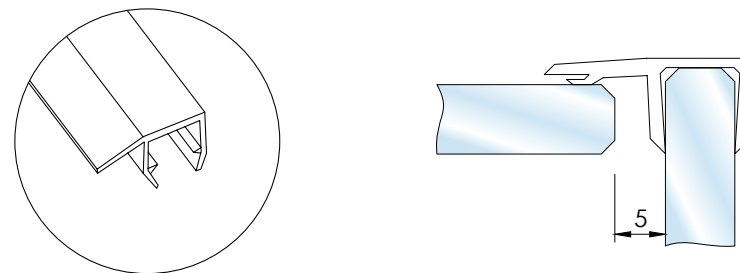
Применение: для стекла 8, 10 мм  
Цвет: бесцветный, B/c

**HAG PS-14** Уплотнительный профиль ПВХ



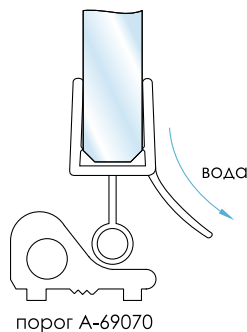
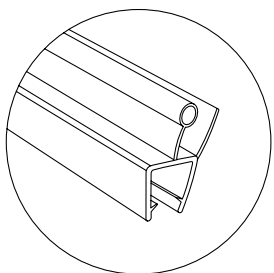
Применение: для стекла 8, 10 мм  
Цвет: бесцветный, B/c

**HAG PS-15** Уплотнительный профиль ПВХ



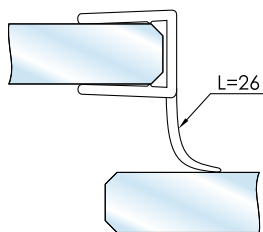
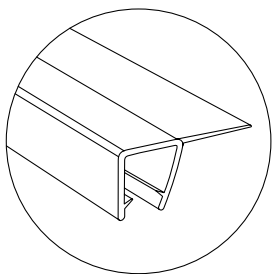
Применение: для стекла 8, 10 мм  
Цвет: бесцветный

**HAG PS-16** Уплотнительный профиль ПВХ



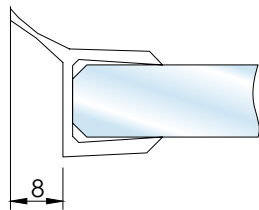
Применение: для стекла 8, 10 мм  
Цвет: бесцветный, В/С

**HAG PS-17** Уплотнительный профиль ПВХ



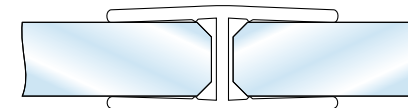
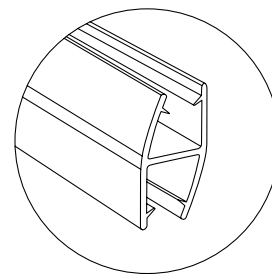
Применение: для стекла 8, 10 мм  
Цвет: бесцветный, В/С

**HAG PS-18** Уплотнительный профиль ПВХ



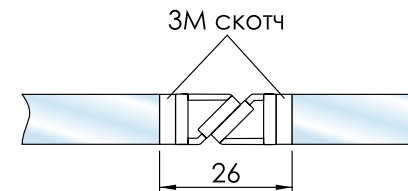
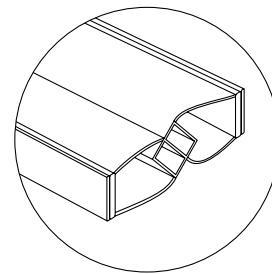
Применение: для стекла 8, 10 мм  
Цвет: бесцветный, В/С

**HAG PS-22** Уплотнительный профиль ПВХ



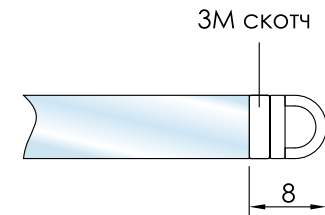
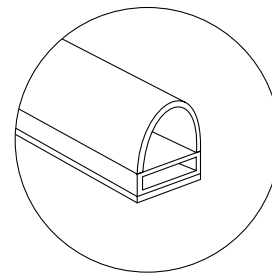
Применение: для стекла 8, 10 мм  
Цвет: бесцветный

**HAG PS-8S** Уплотнительный профиль ПВХ с 3М скотчем



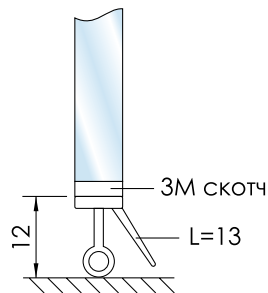
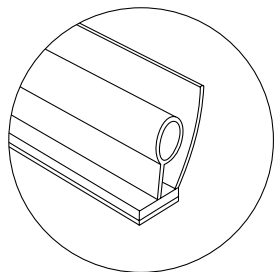
Применение: для стекла 8, 10 мм  
Цвет: бесцветный

**HAG PS-11S** Уплотнительный профиль ПВХ с 3М скотчем



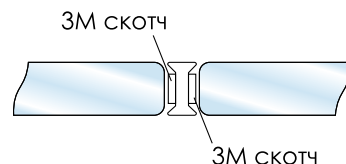
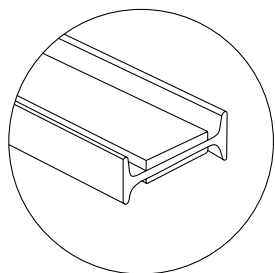
Применение: для стекла 8, 10 мм  
Цвет: бесцветный

**HAG PS-16S** Уплотнительный профиль ПВХ с 3М скотчем



Применение: для стекла 8, 10 мм  
Цвет: бесцветный

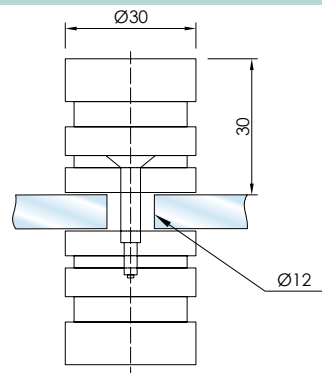
**HAG PS-19S** Уплотнительный профиль ПВХ с 3М скотчем



Применение: для стекла 8, 10 мм  
Цвет: бесцветный

Ручки-кнобы

**HAG-304** Ручка-кноб



Применение: для стекла 8–12 мм  
Материал: латунь оцинкованная  
Виды покрытий: PSS

Виды покрытий: SSS – матовая нержавеющая сталь / PSS – полированная нержавеющая сталь / Blc – матовый чёрный / ANB – анодированный алюминий / BN-SS – под нержавеющую сталь / CP – полированный хром

**HAG-305 BLC** Ручка-кноб



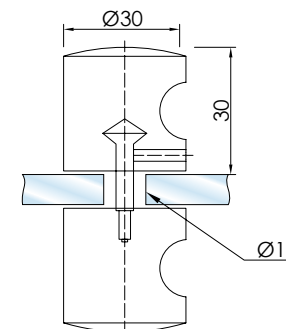
Применение: для стекла 8–12 мм  
Материал: латунь оцинкованная  
Виды покрытий: Blc

**HAG-305** Ручка-кноб



Применение: для стекла 8–12 мм  
Материал: латунь оцинкованная  
Виды покрытий: PSS

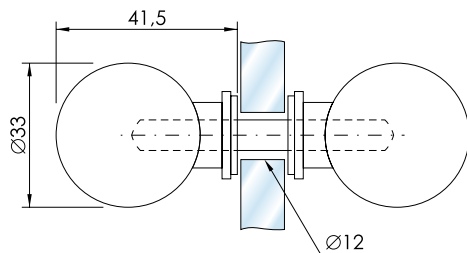
**HAG-225** Ручка-кноб



Применение: для стекла 8–12 мм  
Материал: латунь оцинкованная  
Виды покрытий: PSS, Blc

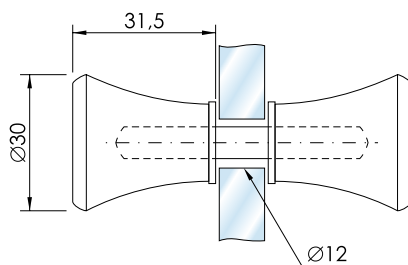
Виды покрытий: SSS – матовая нержавеющая сталь / PSS – полированная нержавеющая сталь / Blc – матовый чёрный / ANB – анодированный алюминий / BN-SS – под нержавеющую сталь / CP – полированный хром

HAG-307 Ручка-кноб



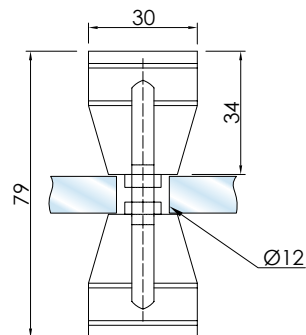
Применение: для стекла 8–12 мм  
Материал: цинковый сплав  
Виды покрытий: CP

HAG-308 Ручка-кноб



Применение: для стекла 8–12 мм  
Материал: латунь оцинкованная  
Виды покрытий: CP

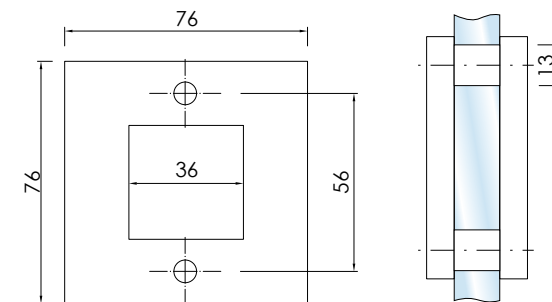
HAG-205 Ручка-кноб



Применение: для стекла 8–12 мм  
Материал: алюминий  
Виды покрытий: ANB

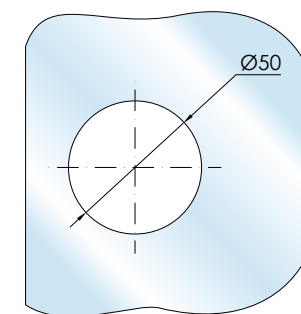
Виды покрытий: SSS – матовая нержавеющая сталь / PSS – полированная нержавеющая сталь / Blc – матовый чёрный / ANB – анодированный алюминий / BN-SS – под нержавеющую сталь / CP – полированный хром

HAG T-12 Ручка



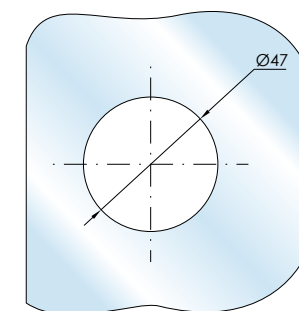
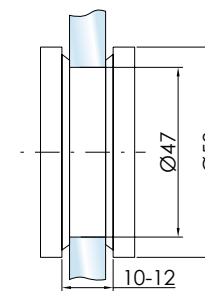
Применение: для стекла 8–12 мм  
Материал: нержавеющая сталь  
Виды покрытий: SSS

HAG T-701 Ручка-купе



Применение: для стекла 8–12 мм  
Диаметр ручки – 90 мм  
Виды покрытий: ANB, BN-SS

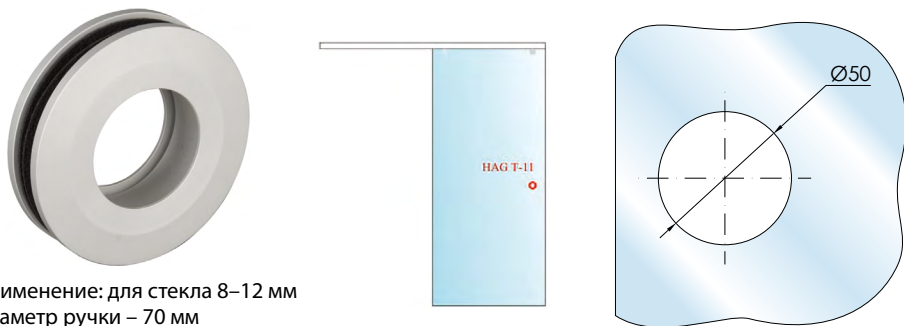
HAG-702 Ручка-купе



Применение: для стекла 8–12 мм  
Материал: нерж. сталь AISI 304  
Виды покрытий: SSS

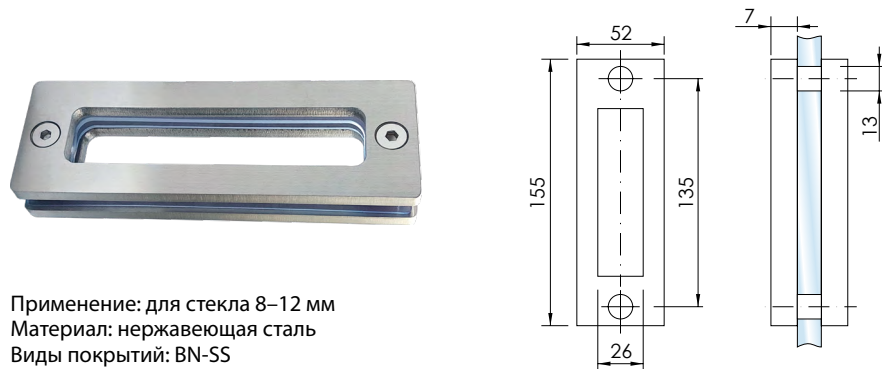
Виды покрытий: SSS – матовая нержавеющая сталь / PSS – полированная нержавеющая сталь / Blc – матовый чёрный / ANB – анодированный алюминий / BN-SS – под нержавеющую сталь / CP – полированный хром

HAG T-11 Ручка-купе



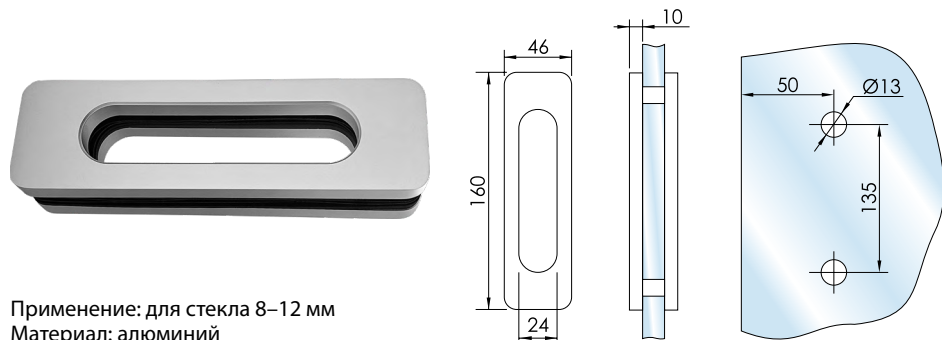
Применение: для стекла 8–12 мм  
Диаметр ручки – 70 мм  
Виды покрытий: ANB, BN-SS

HAG T-15 Ручка-купе



Применение: для стекла 8–12 мм  
Материал: нержавеющая сталь  
Виды покрытий: BN-SS

HAG T-16 Ручка-купе



Применение: для стекла 8–12 мм  
Материал: алюминий  
Виды покрытий: ANB

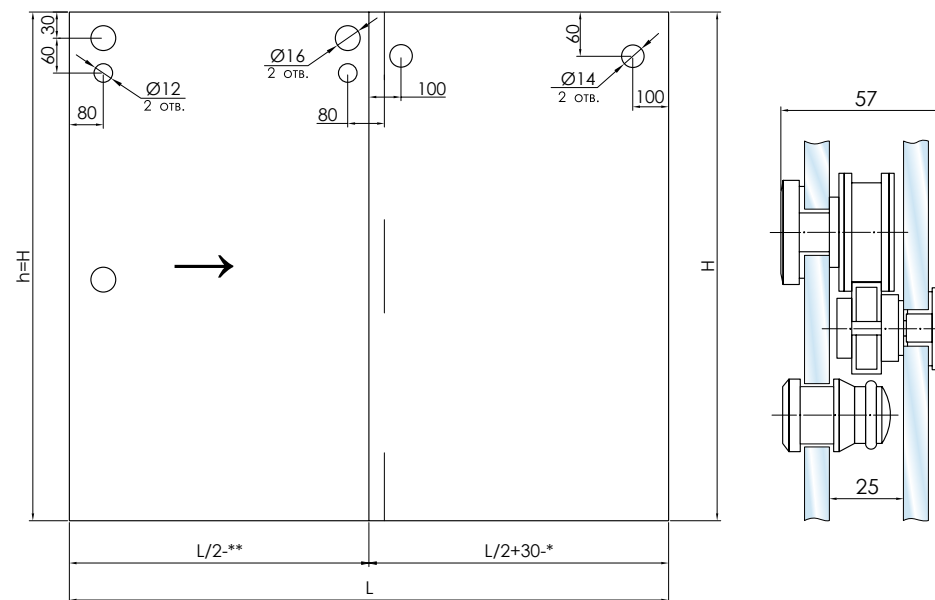
Виды покрытий: SSS – матовая нержавеющая сталь / PSS – полированная нержавеющая сталь / Blc – матовый чёрный / ANB – анодированный алюминий / BN-SS – под нержавеющую сталь / CP – полированный хром

Готовые комплекты

HAG B-S-2 Раздвижная система для душевой перегородки



Материал: нержавеющая сталь  
Вид покрытий: PSS, Blc



Виды покрытий: SSS – матовая нержавеющая сталь / PSS – полированная нержавеющая сталь / Blc – матовый чёрный / BN-SS – под нержавеющую сталь / CP – полированный хром

**BS-230** Коннектор стена-труба



Материал: нерж. сталь  
Виды покрытий: PSS

**BS-233** Ограничитель хода роликов



Материал: нерж. сталь  
Виды покрытий: PSS

**BS-231** Коннектор труба-стекло  
СКВОЗНОЕ



Материал: нерж. сталь  
Виды покрытий: PSS, Blc

**BS-234** Коннектор стекло-труба  
СКВОЗНОЙ



Материал: нерж. сталь  
Виды покрытий: PSS

**BS-232** Ролик на раздвижное  
полотно



Материал: нерж. сталь  
Виды покрытий: PSS

**BS-235** Стопор правый или  
левый



Материал: нерж. сталь  
Виды покрытий: PSS

Виды покрытий: SSS – матовая нержавеющая сталь / PSS – полированная нержавеющая сталь / Blc – матовый чёрный / ANB – анодированный алюминий / BN-SS – под нержавеющую сталь / CP – полированный хром

**BS-236** Нижняя направляющая



Материал: нерж. сталь  
Виды покрытий: PSS

**BS-237** Коннектор стекло-труба



Материал: нерж. сталь  
Виды покрытий: PSS

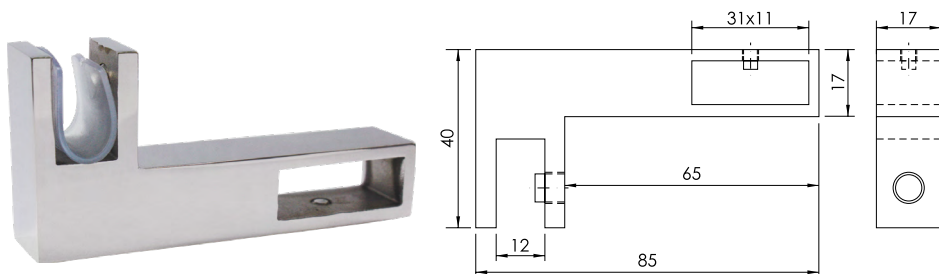
**BS-238** Коннектор труба-труба 90 градусов



Материал: нерж. сталь  
Виды покрытий: PSS, Blc

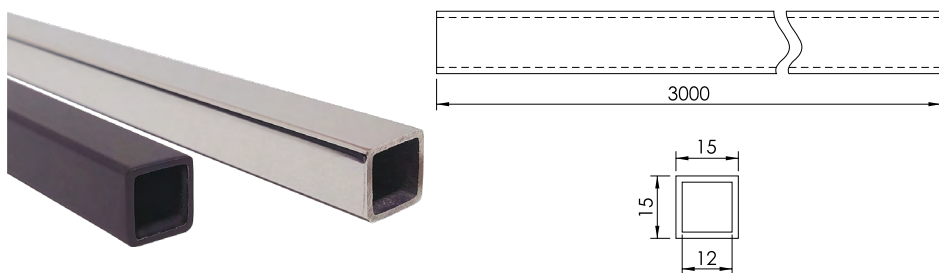
Виды покрытий: SSS – матовая нержавеющая сталь / PSS – полированная нержавеющая сталь / Blc – матовый чёрный / ANB – анодированный алюминий / BN-SS – под нержавеющую сталь / CP – полированный хром

**BS-240** Коннектор труба-стекло



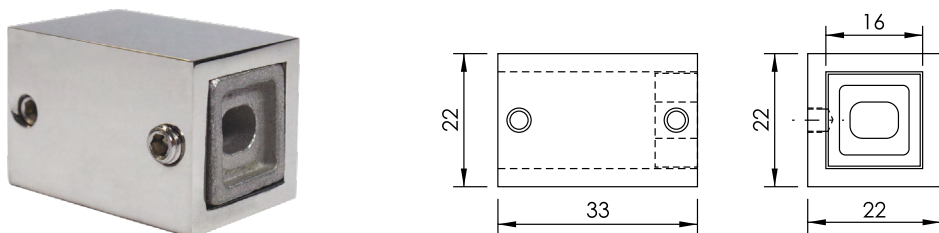
Материал: нерж. сталь  
Виды покрытий: PSS

Труба 15x15x1,5мм, L=3000 мм



Материал: нерж. сталь  
Виды покрытий: PSS, Blc

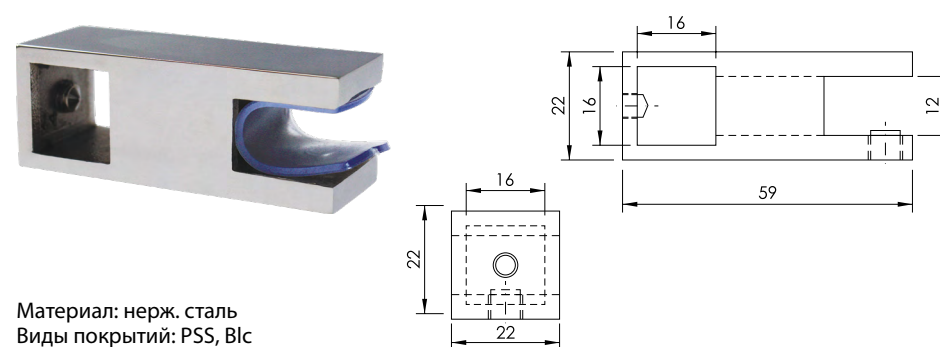
**BS-130** Коннектор труба-стена



Материал: нерж. сталь  
Виды покрытий: PSS, Blc

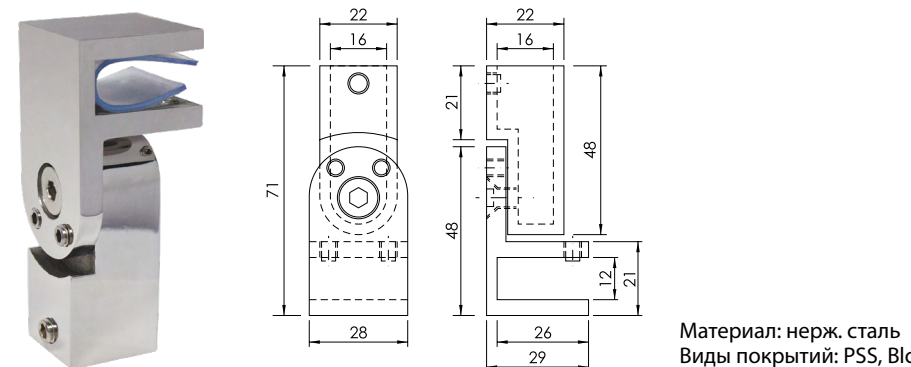
Виды покрытий: SSS – матовая нержавеющая сталь / PSS – полированная нержавеющая сталь / Blc – матовый чёрный / ANB – анодированный алюминий / BN-SS – под нержавеющую сталь / CP – полированный хром

**BS-131** Коннектор труба-стекло



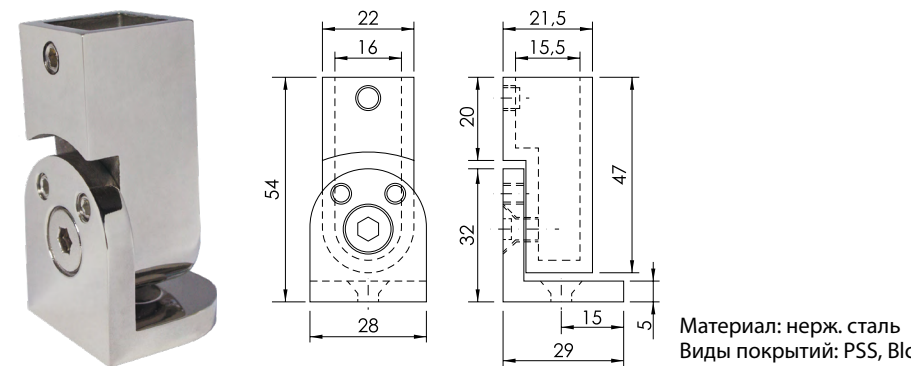
Материал: нерж. сталь  
Виды покрытий: PSS, Blc

**BS-132** Коннектор поворотный труба-стекло



Материал: нерж. сталь  
Виды покрытий: PSS, Blc

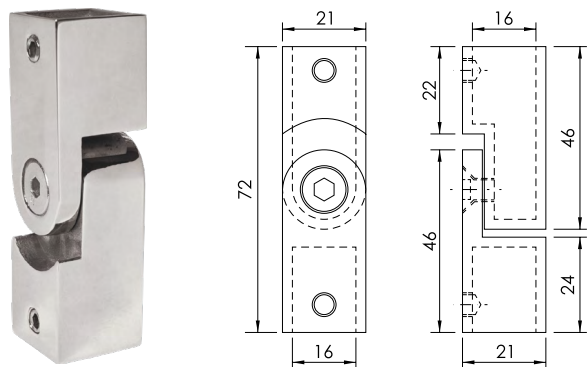
**BS-133** Коннектор поворотный стена-труба



Материал: нерж. сталь  
Виды покрытий: PSS, Blc

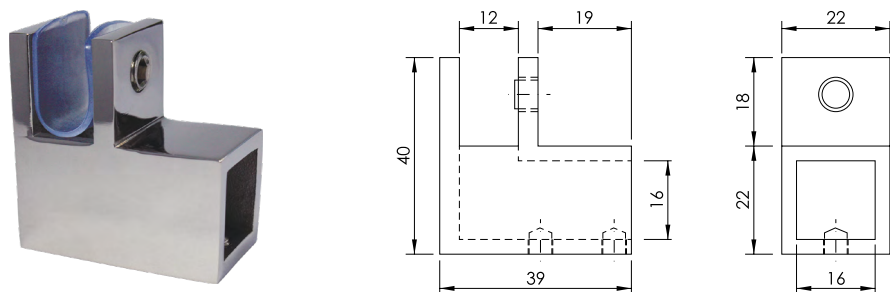
Виды покрытий: SSS – матовая нержавеющая сталь / PSS – полированная нержавеющая сталь / Blc – матовый чёрный / ANB – анодированный алюминий / BN-SS – под нержавеющую сталь / CP – полированный хром

**BS-134** Коннектор поворотный труба-труба



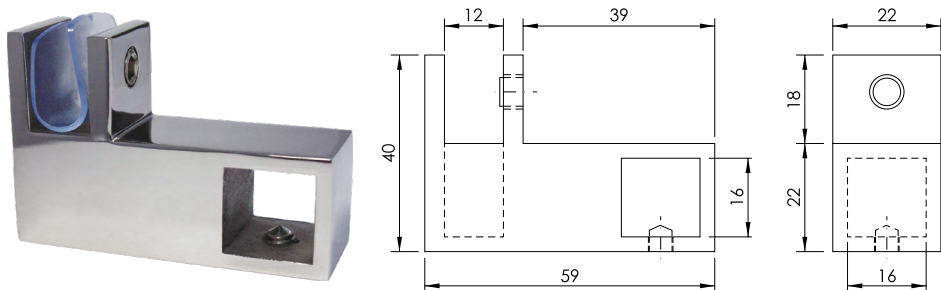
Материал: нерж. сталь  
Виды покрытий: PSS, Blc

**BS-135** Коннектор торцевой труба-стекло



Материал: нерж. сталь  
Виды покрытий: PSS, Blc

**BS-136** Коннектор труба-стекло



Материал: нерж. сталь  
Виды покрытий: PSS, Blc

Виды покрытий: SSS – матовая нержавеющая сталь / PSS – полированная нержавеющая сталь / Blc – матовый чёрный / ANB – анодированный алюминий / BN-SS – под нержавеющую сталь / CP – полированный хром

АЛЮМИНИЕВЫЕ  
ПРОФИЛИ

дверные коробки  
профили

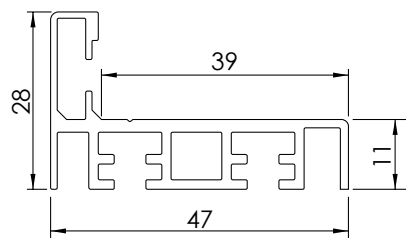
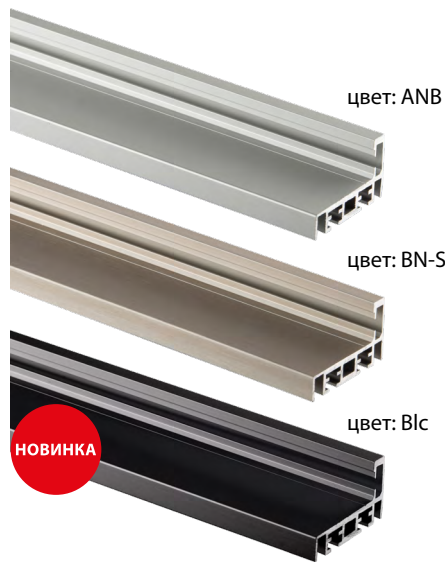




Дверные коробки

**HAG AF-030** Алюминиевая дверная коробка L-образная

Основной профиль



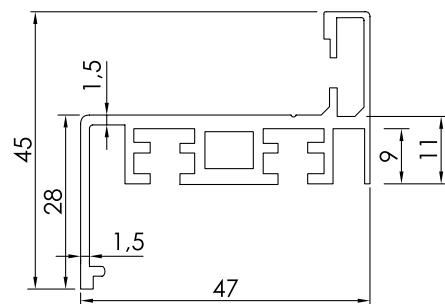
В комплект алюминиевой дверной коробки HAG AF-030 входят:

- основной L-образный профиль L-2300 мм – 2 хлыста;
- основной L-образный профиль L-1100 мм – 1 хлыст;
- набор крепежа для монтажа (уголки, саморезы, метизы);
- инструкция для монтажа;
- уплотнительный профиль по всему периметру коробки.

**Возможен черновой распил по размерам заказчика.**

**HAG AF-042** Алюминиевая дверная коробка

Основной профиль



В комплект алюминиевой дверной коробки HAG AF-042 входят:

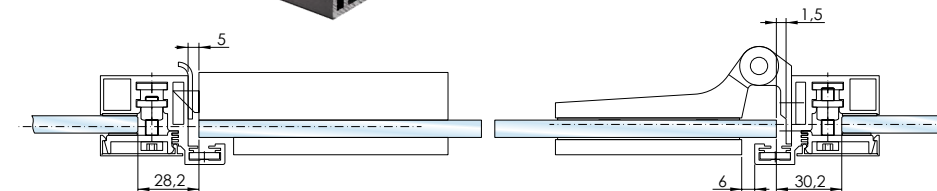
- основной Z-образный профиль L-2300 мм – 2 хлыста;
- основной Z-образный профиль L-1100 мм – 1 хлыст;
- набор крепежа для монтажа (уголки, саморезы, метизы);
- инструкция для монтажа;
- уплотнительный профиль по всему периметру коробки.

**Возможен черновой распил по размерам заказчика.**

Виды покрытий: ANB – анодированный алюминий / BN-SS – под нержавеющую сталь / B1c – матовый чёрный / CP – полированный хром / SSS – матовая нержавеющая сталь / PSS – полированная нержавеющая сталь

**HAG AF-050** Алюминиевая дверная коробка для ЦСП перегородок

Основной профиль



В комплект алюминиевой дверной коробки HAG AF-050 входят:

- основной L-2300 мм – 2 хлыста;
- основной L-1100 мм – 1 хлыст;
- набор крепежа для монтажа (уголки, саморезы, метизы, прижимы по периметру);
- уплотнительный профиль по всему периметру коробки;
- декоративная крышка L-2300 мм -2 хлыста;
- декоративная крышка L-1100 мм -1 хлыст.



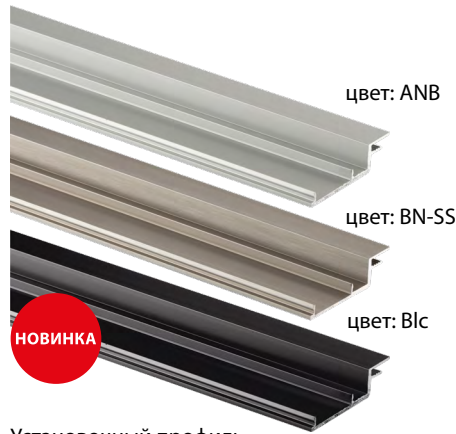
**Возможен черновой распил по размерам заказчика.**

Виды покрытий: ANB – анодированный алюминий / BN-SS – под нержавеющую сталь / B1c – матовый чёрный / CP – полированный хром / SSS – матовая нержавеющая сталь / PSS – полированная нержавеющая сталь



**HAG AF-060** Телескопическая алюминиевая дверная коробка

Опорный профиль

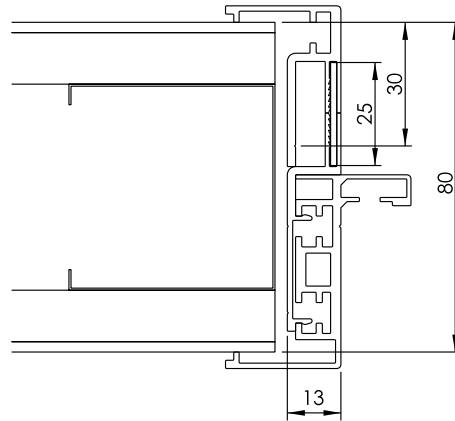


цвет: ANB

цвет: BN-SS

цвет: Blc

НОВИНКА



Установочный профиль

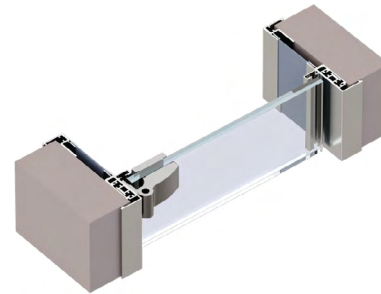


цвет: ANB

цвет: BN-SS

цвет: Blc

НОВИНКА



В комплект алюминиевой дверной коробки HAG AF-060 входят:

- основной профиль Z-2300 мм - 2 хлыста;
- основной профиль Z-1100 мм - 1 хлыст;
- монтажный профиль для крепления основного Z-2300 мм - 2 хлыста;
- монтажный профиль для крепления основного Z-1100 мм - 1 хлыст;
- набор крепежа для монтажа (уголки, саморезы, метизы, прижимы по периметру);
- уплотнительный профиль по всему периметру коробки;
- декоративная обличник L-2300 мм - 2 хлыста;
- декоративная обличник L-1100 мм - 1 хлыст;
- добор из композита по всему периметру коробки;
- добор из алюминия в цвете ANB / BN-SS ширина 100 мм, длина 2300 мм **опционально**.

Минимальная толщина проема - 80 мм.  
Максимальная толщина проема - 160 мм.

**Возможен черновой распил по размерам заказчика и увеличение максимальной толщины проема.**



Виды покрытий: ANB – анодированный алюминий / BN-SS – под нержавеющую сталь / Blc – матовый чёрный / CP – полированный хром / SSS – матовая нержавеющая сталь / PSS – полированная нержавеющая сталь

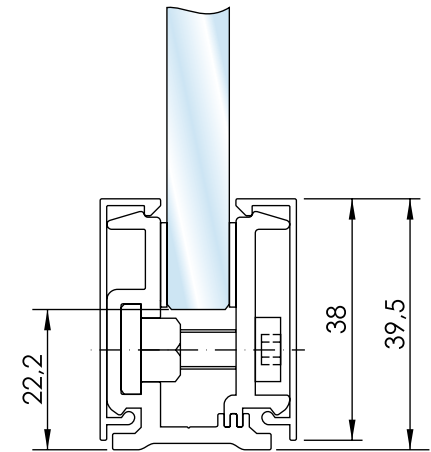
Профили

**HAG-40** Профиль зажимной



Применение: для стекла 8–12 мм  
Длина хлыста: 3000 мм (2900 мм по запросу)

Материал: алюминий, нержавеющая сталь



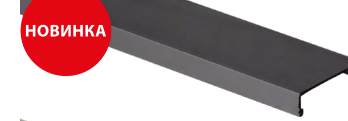
ANB — анодированный алюминий



BN-SS — алюминий с отделкой под SSS



Blc — матовый черный



SSS – материал: нерж. сталь AISi 304



НОВИНКА

PSS — полированная нерж. сталь AISi 304



CP — полированный хром

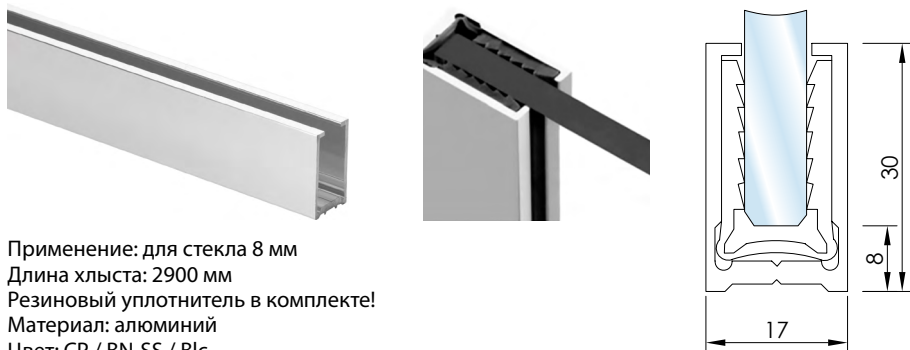


сырой алюминий (под покраску)



Виды покрытий: ANB – анодированный алюминий / BN-SS – под нержавеющую сталь / Blc – матовый чёрный / CP – полированный хром / SSS – матовая нержавеющая сталь / PSS – полированная нержавеющая сталь

**M-100** Профиль для душевой кабины



Применение: для стекла 8 мм  
 Длина хлыста: 2900 мм  
 Резиновый уплотнитель в комплекте!  
 Материал: алюминий  
 Цвет: CP / BN-SS / B/c

**M-101** Торцевая заглушка для профиля M-100



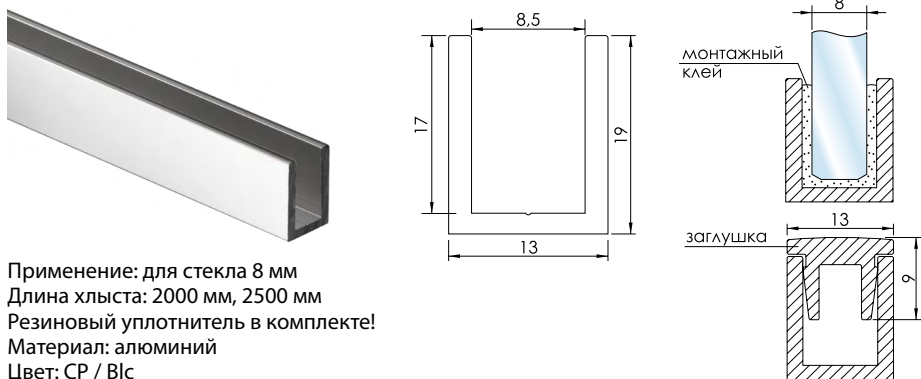
Материал: пластик

**S-141** Торцевая заглушка для профилей S-110, S-140



Материал: пластик

**S-110** Профиль опорный для душевой кабины



Применение: для стекла 8 мм  
 Длина хлыста: 2000 мм, 2500 мм  
 Резиновый уплотнитель в комплекте!  
 Материал: алюминий  
 Цвет: CP / B/c

Виды покрытий: ANB – анодированный алюминий / BN-SS – под нержавеющую сталь / B/c – матовый чёрный / CP – полированный хром / SSS – матовая нержавеющая сталь / PSS – полированная нержавеющая сталь

**S-120L** Профиль напольный для неподвижного стекла в душевую кабину



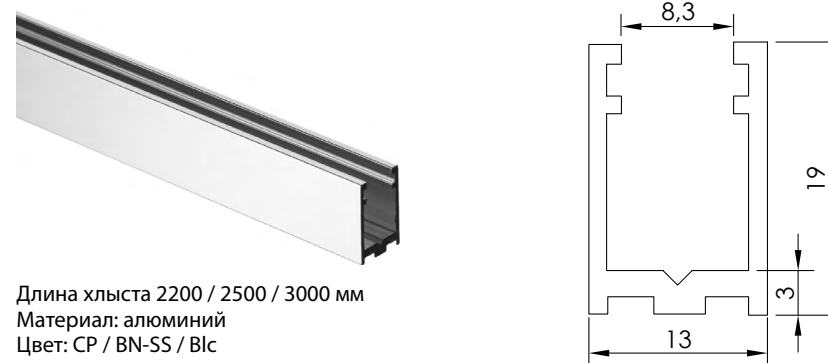
Крепление к полу: дюбель (в комплекте нет)  
 Толщина стекла: 8 мм  
 Длина хлыста 2000 мм  
 Материал: алюминий  
 Цвет: ANB / B/c

**S-130** Профиль-заглушка (для профиля S-120L)



Длина хлыста 2000 мм  
 Материал: алюминий  
 Цвет: CP / ANB / B/c

**S-140** Профиль опорный 19\*13мм

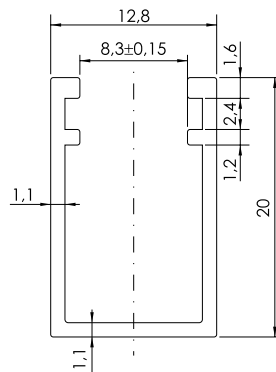


Длина хлыста 2200 / 2500 / 3000 мм  
 Материал: алюминий  
 Цвет: CP / BN-SS / B/c

Виды покрытий: ANB – анодированный алюминий / BN-SS – под нержавеющую сталь / B/c – матовый чёрный / CP – полированный хром / SSS – матовая нержавеющая сталь / PSS – полированная нержавеющая сталь

НОВИНКА

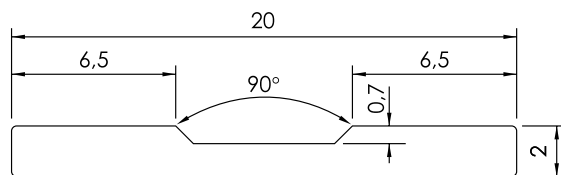
S-145 Профиль для обрамления



Длина хлыста 2200/ 3000 мм  
Материал: алюминий  
Цвет: CP / BN-SS / BIC

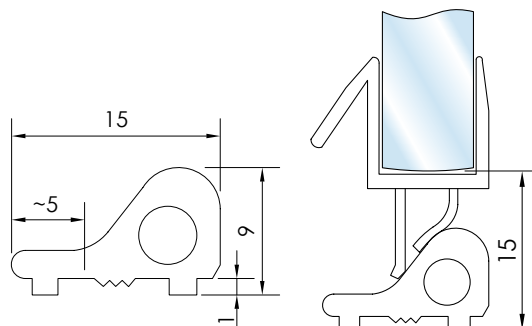
НОВИНКА

P-020 Профиль для loft-перегородок



Длина хлыста 3000 мм  
Материал: алюминий  
Цвет: CP / BN-SS / BIC

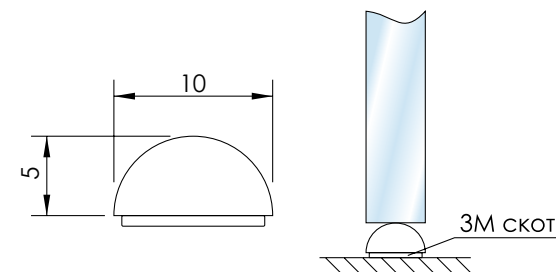
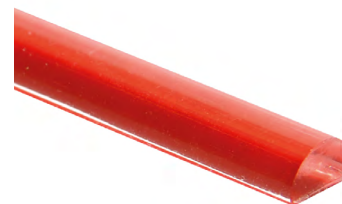
A-69070 Порог для душевых кабин



Длина хлыста 2000 мм  
Материал: алюминий  
Цвет: CP / ANB / BIC

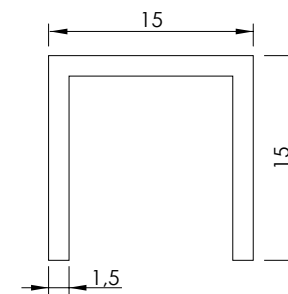
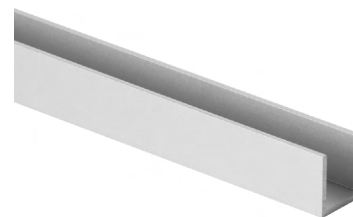
Виды покрытий: ANB – анодированный алюминий / BN-SS – под нержавеющую сталь / BIC – матовый чёрный / CP – полированный хром / SSS – матовая нержавеющая сталь / PSS – полированная нержавеющая сталь

S-100 Силиконовый порог для душевых кабин



Применение: для стекла 8, 10 мм  
Длина хлыста: 1000 мм, 2000 мм  
Цвет: бесцветный

П-образный профиль 15\*15\*15\*1,5



Материал: алюминий  
Цвет: ANB

Виды покрытий: ANB – анодированный алюминий / BN-SS – под нержавеющую сталь / BIC – матовый чёрный / CP – полированный хром / SSS – матовая нержавеющая сталь / PSS – полированная нержавеющая сталь

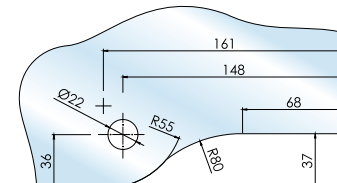
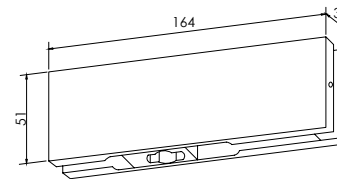
# МАЯТНИКОВАЯ ФУРНИТУРА

петли  
коннекторы  
замки  
аксессуары  
доводчики



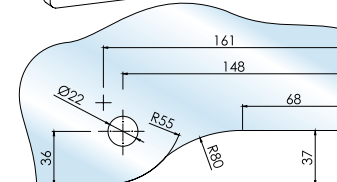
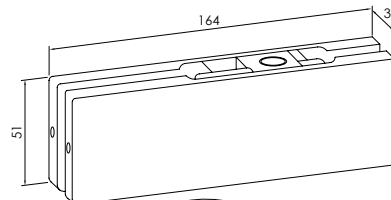
## МАЯТНИКОВАЯ ФУРНИТУРА

### HAG PF-01 Петля нижняя



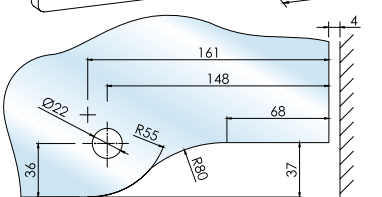
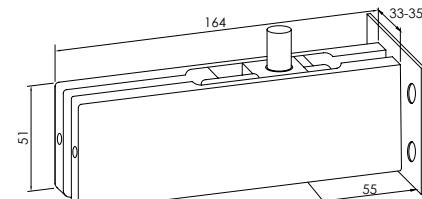
Материал: нержавеющая сталь  
Вид покрытий: SSS

### HAG PF-02 Петля верхняя



Материал: нержавеющая сталь  
Вид покрытий: SSS

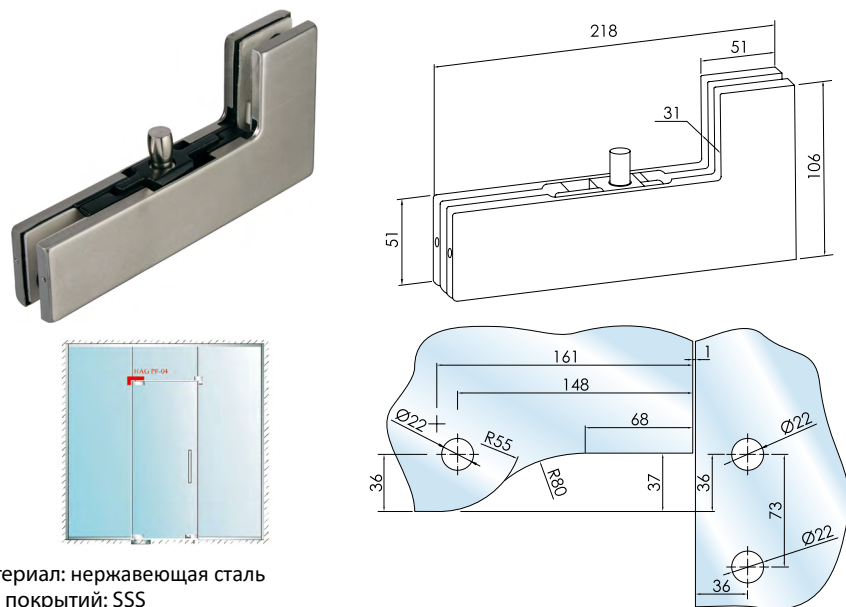
### HAG PF-03 Ответная часть для верхней петли с креплением в стену



Материал: нержавеющая сталь  
Вид покрытий: SSS

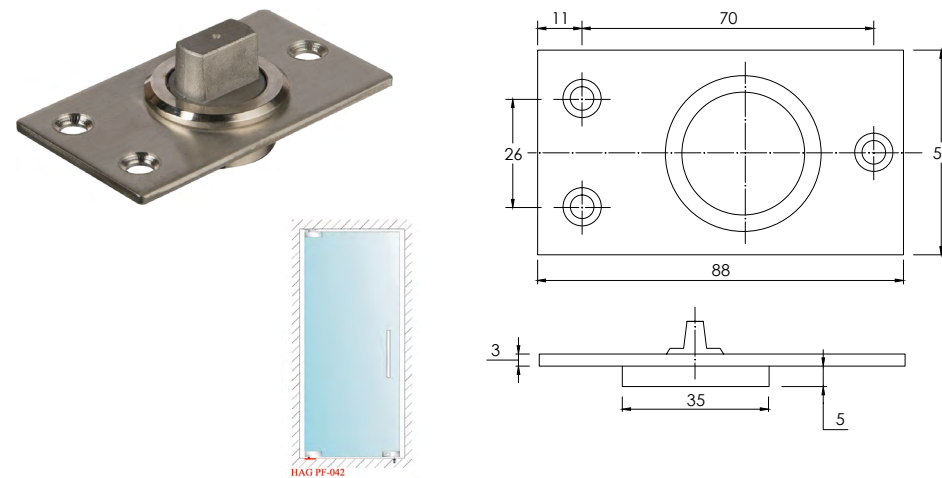
Виды покрытий: SSS – матовая нержавеющая сталь / PSS – полированная нержавеющая сталь / ANB – анодированный алюминий

**HAG PF-04** Угловая ответная часть для верхней петли



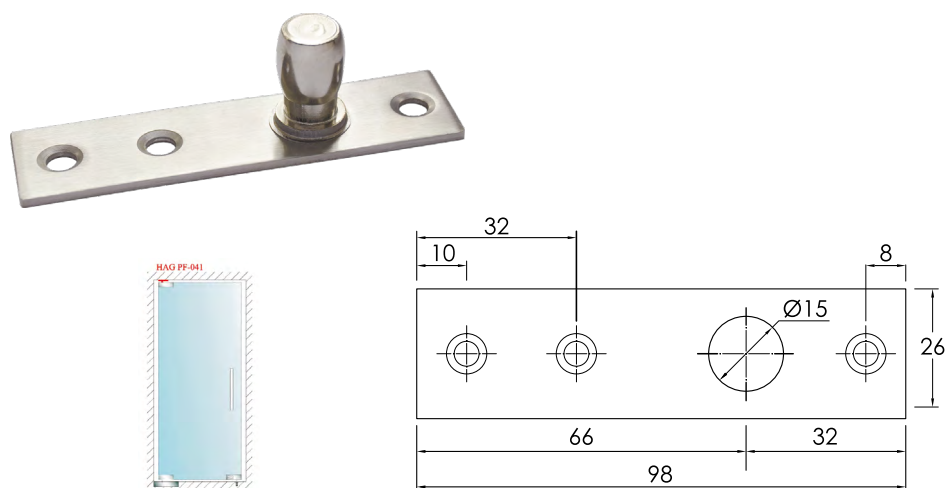
Материал: нержавеющая сталь  
Вид покрытия: SSS

**HAG PF-042** Нижняя поворотная ось



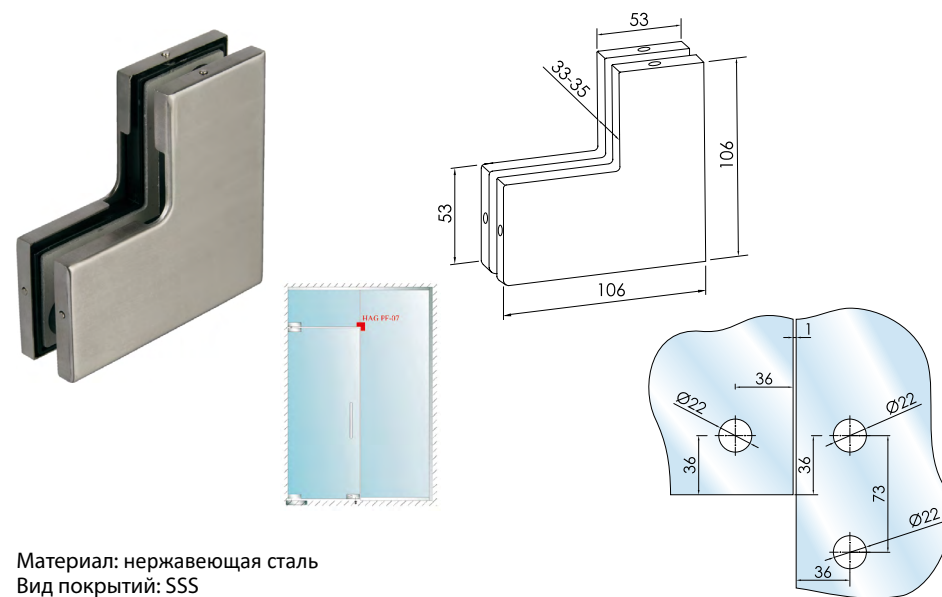
Материал: нержавеющая сталь  
Вид покрытия: SSS

**HAG PF-041** Верхняя ось



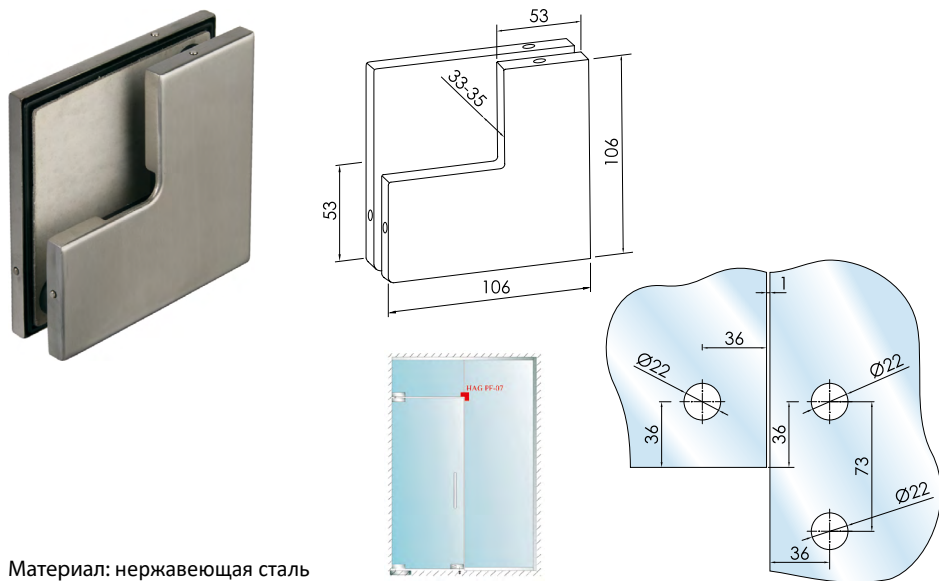
Материал: нержавеющая сталь  
Вид покрытия: SSS

**HAG PF-07** Угловой соединительный коннектор



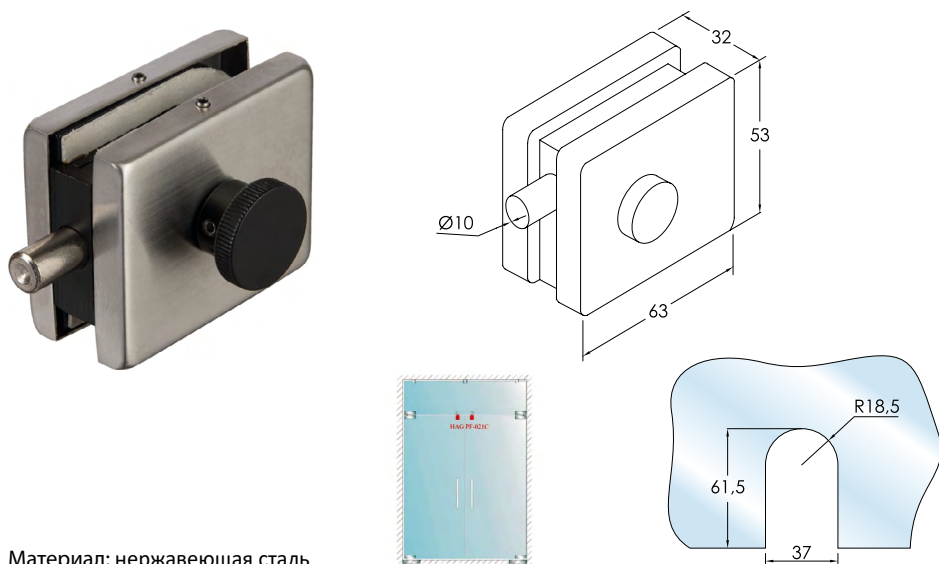
Материал: нержавеющая сталь  
Вид покрытия: SSS

**HAG PF-07A** Угловой соединительный коннектор со стопором



Материал: нержавеющая сталь  
Вид покрытия: SSS

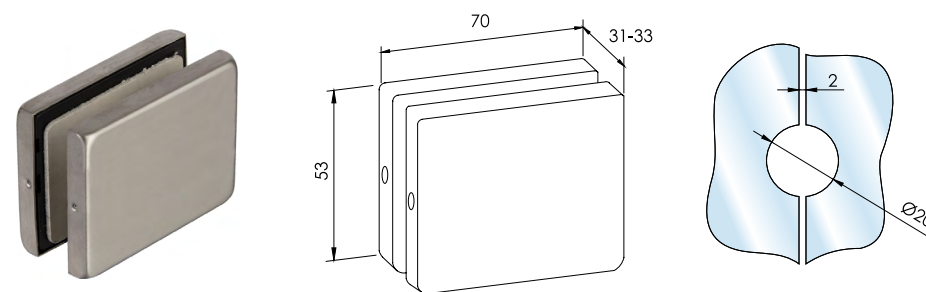
**HAG PF-021C** Шпингалет с ответной частью в пол



Материал: нержавеющая сталь  
Вид покрытия: SSS

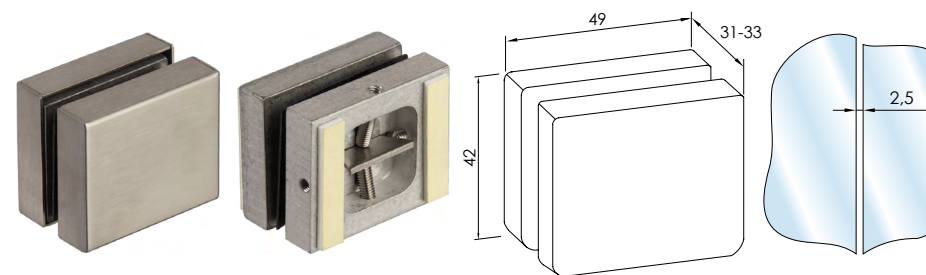
Виды покрытий: SSS – матовая нержавеющая сталь / PSS – полированная нержавеющая сталь / ANB – анодированный алюминий

**HAG PF-013** Соединительный коннектор "стекло-стекло"



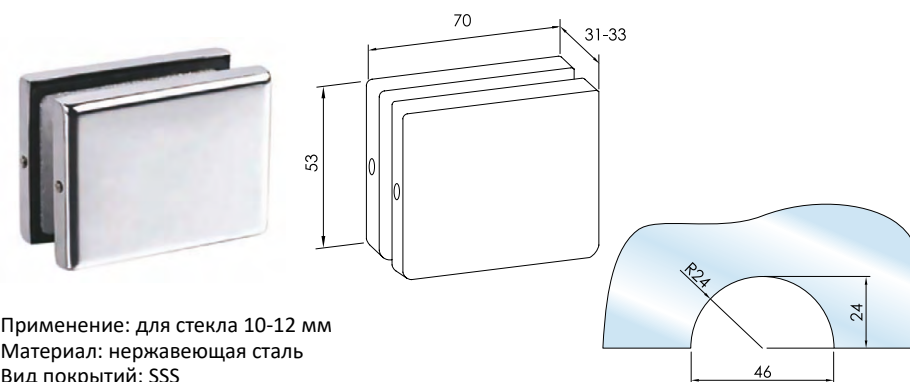
Материал: нержавеющая сталь  
Вид покрытия: SSS

**HAG PF-05** Соединительный коннектор "стекло-стекло" БЕЗ ВРЕЗКИ



Материал: нержавеющая сталь  
Вид покрытия: SSS

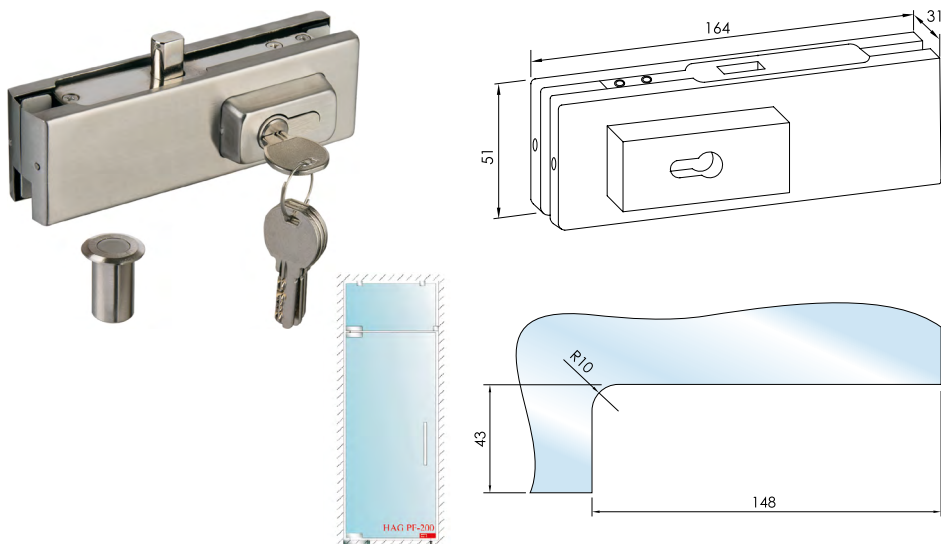
**HAG PF-04F** Коннектор "стена-стекло" на одно полотно



Применение: для стекла 10-12 мм  
Материал: нержавеющая сталь  
Вид покрытия: SSS

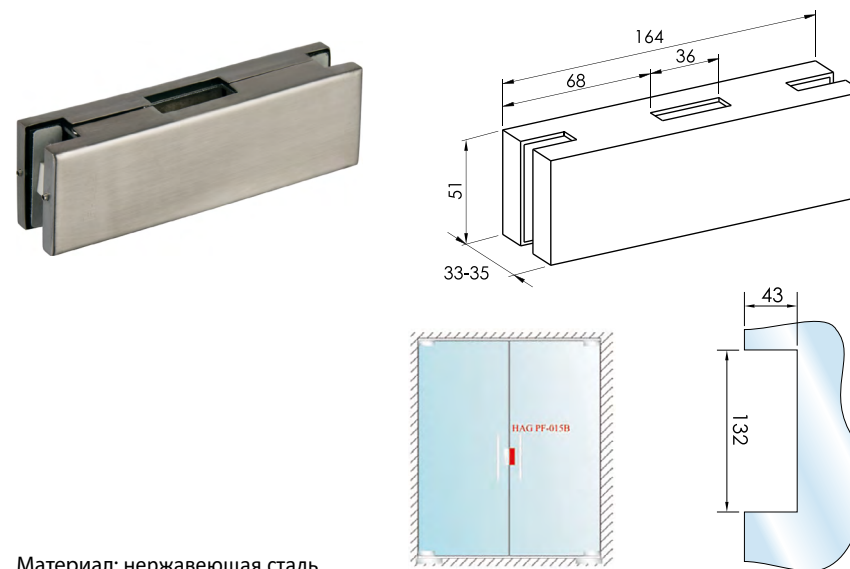
Виды покрытий: SSS – матовая нержавеющая сталь / PSS – полированная нержавеющая сталь / ANB – анодированный алюминий

**HAG PF-200** Угловой замок с цилиндром и ответной частью в пол



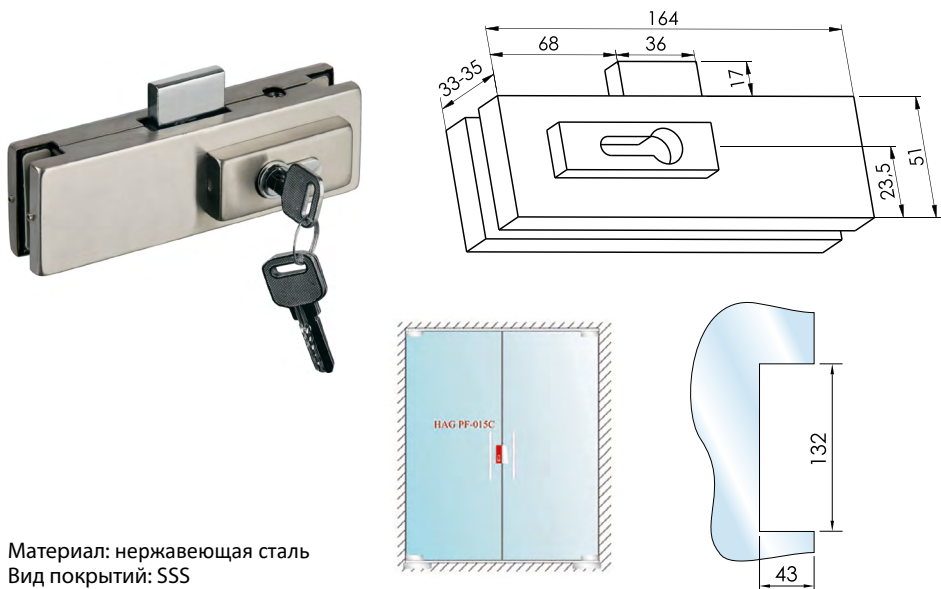
Материал: нержавеющая сталь  
Вид покрытий: SSS

**HAG PF-015B** Ответная часть для замка на стекло



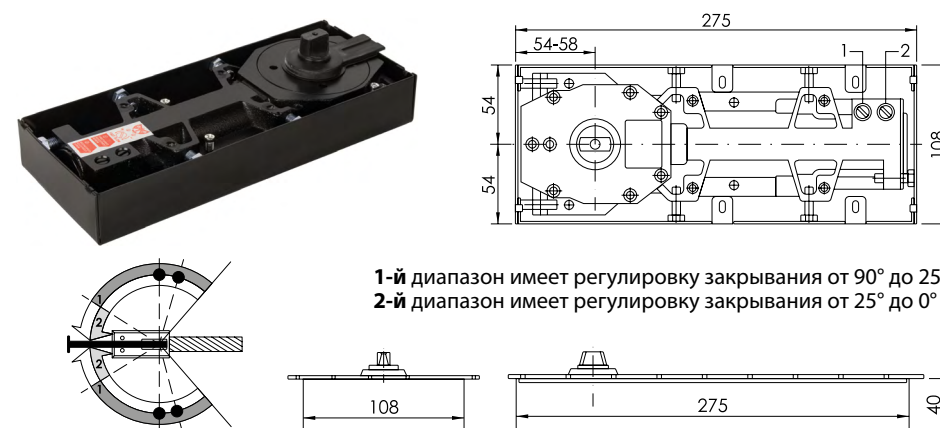
Материал: нержавеющая сталь  
Вид покрытий: SSS

**HAG PF-015C** Центральный замок с ответной частью в стену



Материал: нержавеющая сталь  
Вид покрытий: SSS

**HAG FS-670** Напольный доводчик с фиксацией

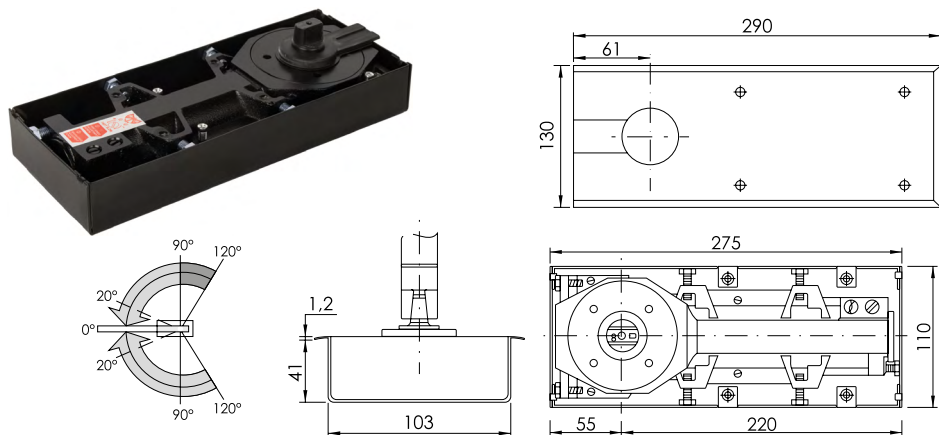


1-й диапазон имеет регулировку закрывания от 90° до 25°  
2-й диапазон имеет регулировку закрывания от 25° до 0°

Покрытие: SSS  
Макс. ширина двери: 900 мм  
Макс. нагрузка: 100 кг  
Макс. угол открывания: 120°  
Фиксация под 90°  
Температура эксплуатации: от +50° до -45°C

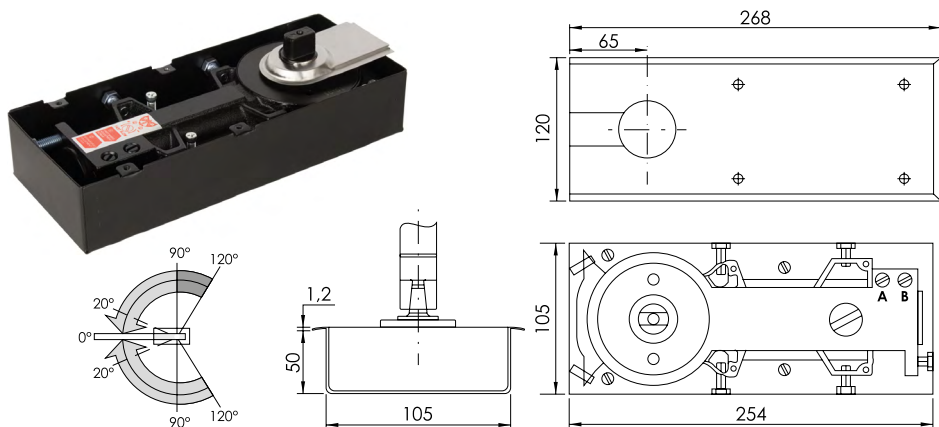


**HAG FS-680** Напольный доводчик без фиксации



Покрытие: SSS  
 Макс. ширина двери: 900 мм  
 Макс. нагрузка: 100 кг  
 Макс. угол открывания: 120°  
 Без фиксации  
 Температура эксплуатации: от +50 до -45°C

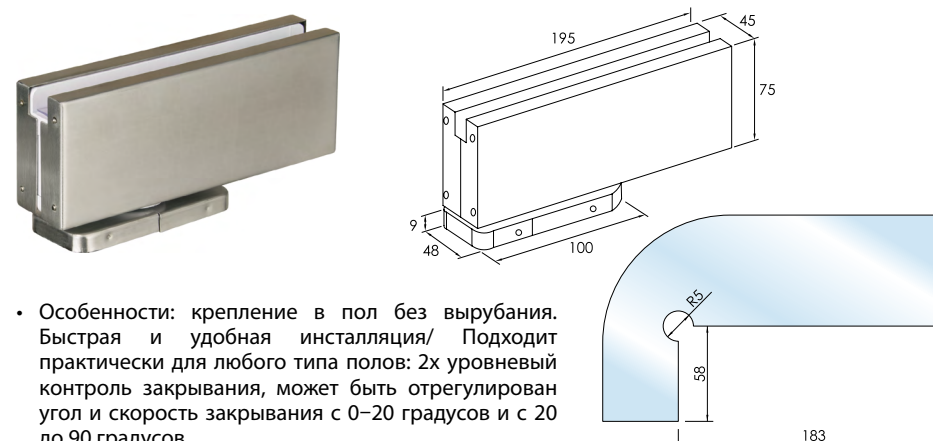
**HAG FS-640** Напольный доводчик с фиксацией



Покрытие: SSS  
 Макс. ширина двери: 900 мм  
 Макс. нагрузка: 80 кг  
 Макс. угол открывания: 120°  
 Фиксация под 90°  
 Температура эксплуатации: от +50° до -45°C

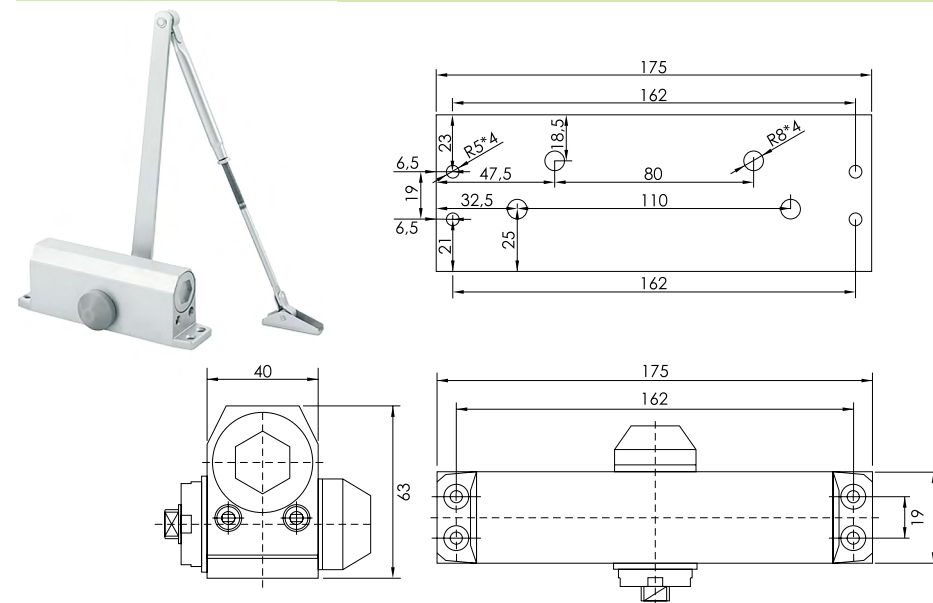
Виды покрытий: SSS – матовая нержавеющая сталь / PSS – полированная нержавеющая сталь / ANB – анодированный алюминий

**HAG PF-01D** Петля нижняя с гидравлическим доводчиком и фиксацией



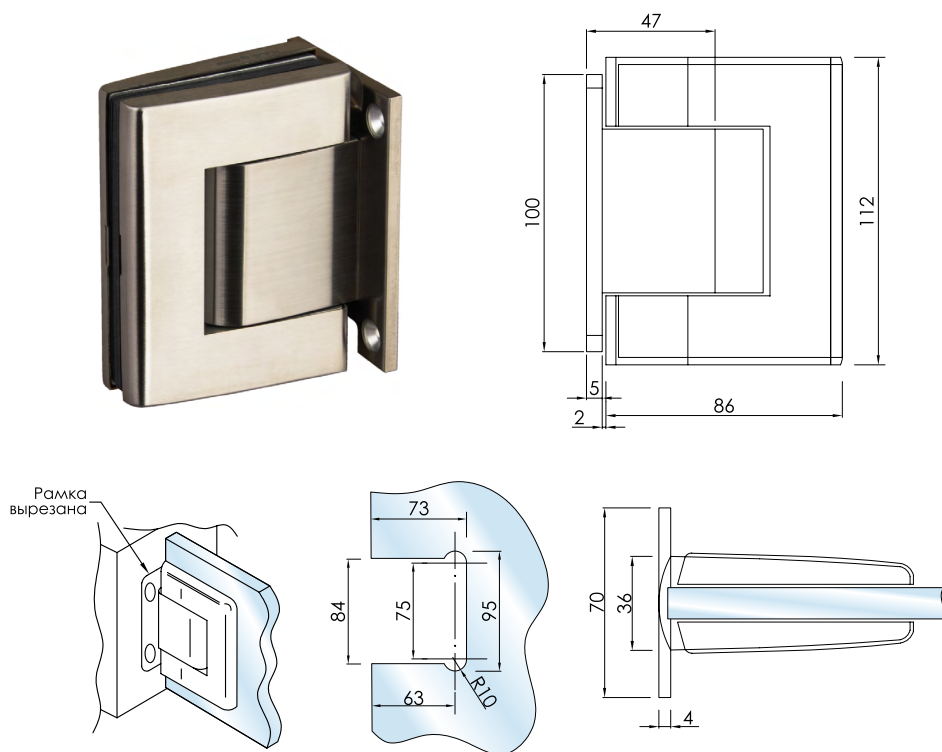
- Особенности: крепление в пол без вырубания. Быстрая и удобная инсталляция/ Подходит практически для любого типа полов: 2х уровневый контроль закрывания, может быть отрегулирован угол и скорость закрывания с 0–20 градусов и с 20 до 90 градусов.
- Материал: высопрочный алюминиевый сплав, покрытие – 304 нержавеющая сталь холодной штамповки.
- Толщина стекла 8–12мм. Покрытие SSS.
- Продукт прошел тестирование более чем в 500 000 циклов открывания-закрывания. Гарантия 2 года.

**HAG FS-700** Верхний доводчик с ответной частью для стекла



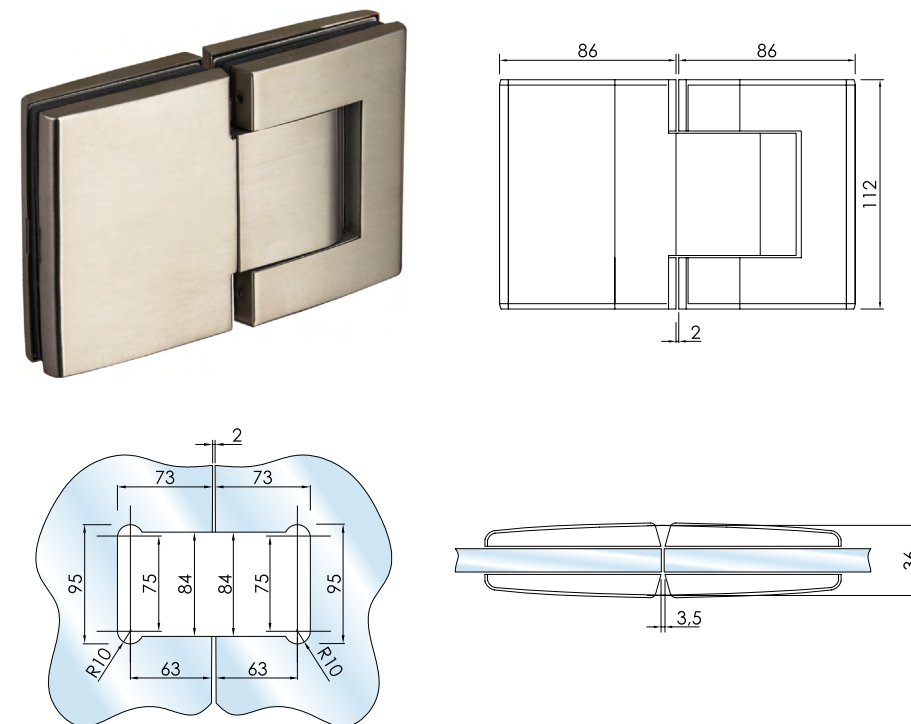
Виды покрытий: SSS – матовая нержавеющая сталь / PSS – полированная нержавеющая сталь / ANB – анодированный алюминий

HAG ID-1100 Петля гидравлическая с доводчиком "стена-стекло"



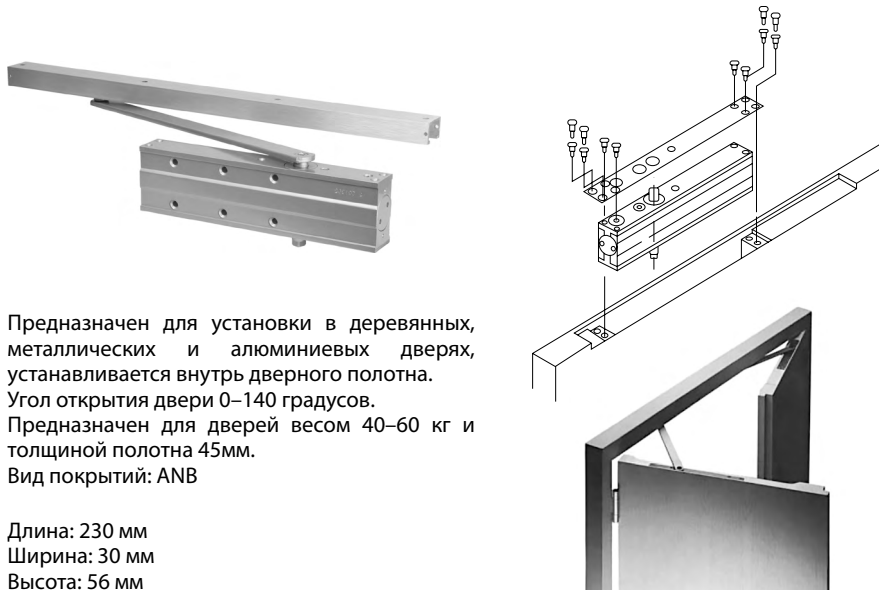
- Пройдено 500 000 циклов внутренних испытаний на прочность;
- Высокий стандарт спецификации продукции с использованием закаленных алюминиевых отливок и двух прецизионных подшипников с повышенной прочностью;
- Регулируемая скорость закрытия;
- Элегантная альтернатива напольному доводчику: более простая и недорогая установка (нет необходимости разбивать пол) с низкими эксплуатационными расходами;
- Самозакрывающаяся петля с гидравлическим амортизатором - запатентованная конструкция, снижающая риск потери смягчения при воздействии внезапных внешних силах (ручное нажатие);
- Максимальный вес внутренней двери: 80 кг на пару;
- Максимальная ширина внутренней двери: 1000 мм;
- Предназначен для толщины стекла 8 ~ 12 мм
- Простая и эффективная регулировка  $\pm 10^\circ$  после установки, в случае, если дверь не выровнена с боковой панелью или рамой;
- Открытое положение сохраняется при  $75-90$  градусов, самозакрываение при  $70 \pm 5$  градусов, а полное закрытие двери точно при  $0$  градусов;
- Алюминиевая крышка из анодированного алюминия или нержавеющей стали, позволяющая скрыть отверстия от винтов.

HAG ID-1100C Петля гидравлическая с доводчиком "стекло-стекло"



- Пройдено 500 000 циклов внутренних испытаний на прочность;
- Высокий стандарт спецификации продукции с использованием закаленных алюминиевых отливок и двух прецизионных подшипников с повышенной прочностью;
- Регулируемая скорость закрытия;
- Элегантная альтернатива напольному доводчику: более простая и недорогая установка (нет необходимости разбивать пол) с низкими эксплуатационными расходами;
- Самозакрывающаяся петля с гидравлическим амортизатором – запатентованная конструкция, снижающая риск потери смягчения при воздействии внезапных внешних силах (ручное нажатие);
- Максимальный вес внутренней двери: 80 кг на пару;
- Максимальная ширина внутренней двери: 1000 мм;
- Предназначен для толщины стекла 8 ~ 12 мм
- Простая и эффективная регулировка  $\pm 10^\circ$  после установки, в случае, если дверь не выровнена с боковой панелью или рамой;
- Открытое положение сохраняется при  $75-90$  градусов, самозакрываение при  $70 \pm 5$  градусов, а полное закрытие двери точно при  $0$  градусов;
- Алюминиевая крышка из анодированного алюминия или нержавеющей стали, позволяющая скрыть отверстия от винтов.

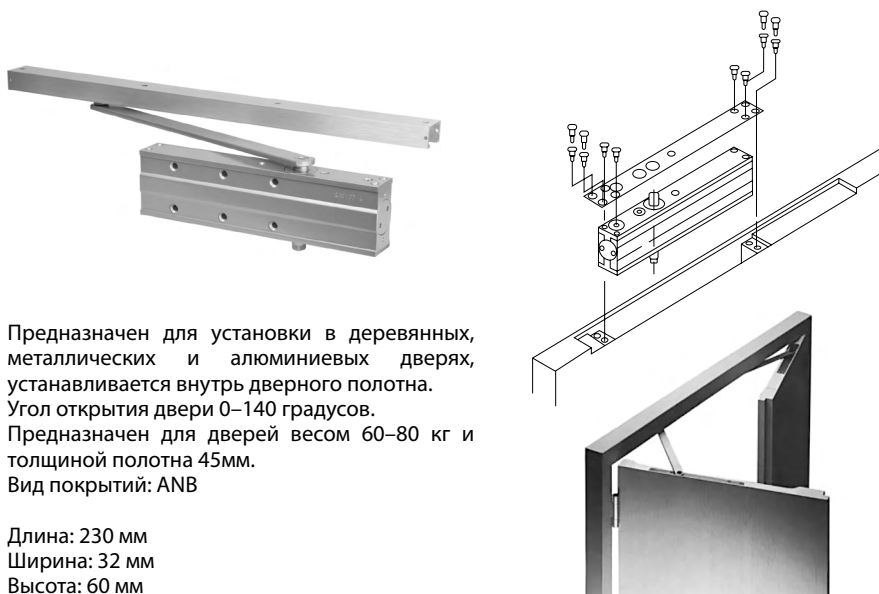
**HAG-603** Скрытый доводчик



Предназначен для установки в деревянных, металлических и алюминиевых дверях, устанавливается внутрь дверного полотна. Угол открытия двери 0–140 градусов. Предназначен для дверей весом 40–60 кг и толщиной полотна 45мм. Вид покрытий: ANB

Длина: 230 мм  
Ширина: 30 мм  
Высота: 56 мм

**HAG-604** Скрытый доводчик

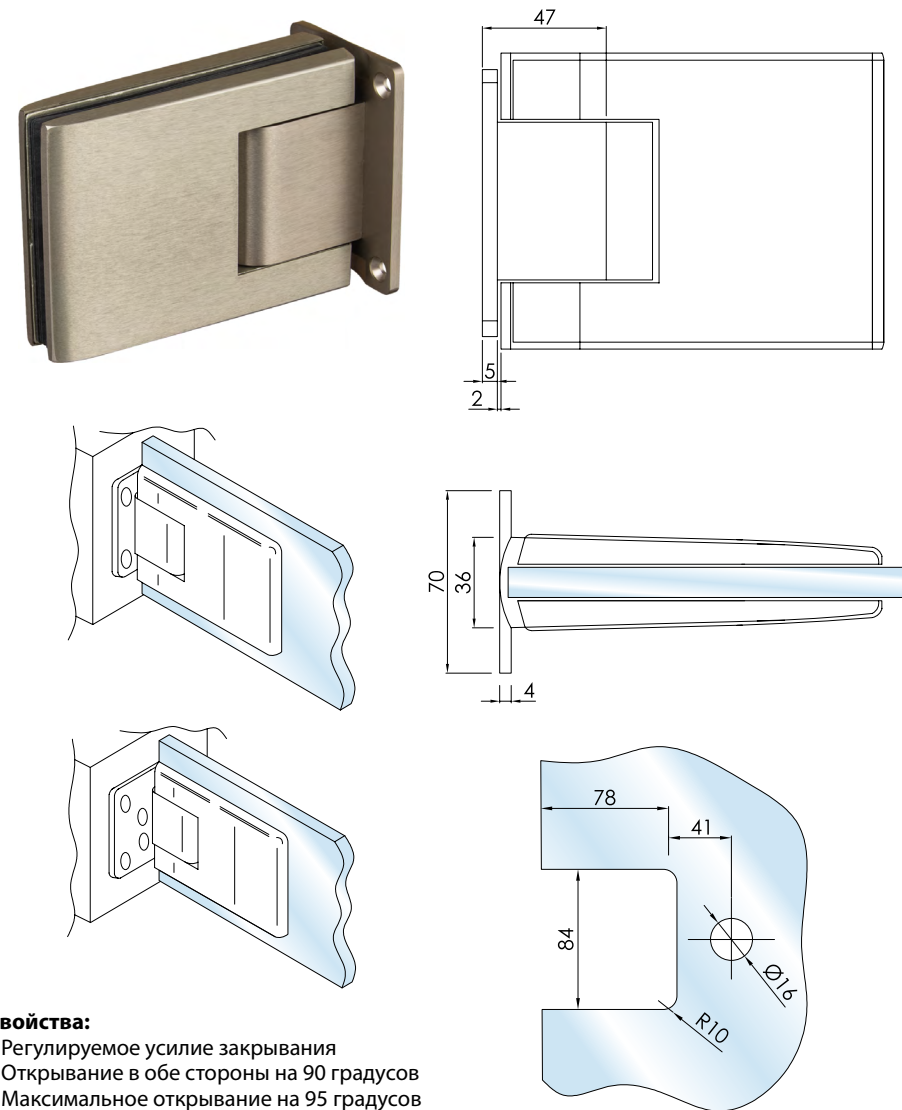


Предназначен для установки в деревянных, металлических и алюминиевых дверях, устанавливается внутрь дверного полотна. Угол открытия двери 0–140 градусов. Предназначен для дверей весом 60–80 кг и толщиной полотна 45мм. Вид покрытий: ANB

Длина: 230 мм  
Ширина: 32 мм  
Высота: 60 мм

Виды покрытий: SSS – матовая нержавеющая сталь / PSS – полированная нержавеющая сталь / ANB – анодированный алюминий

**HAG ID-1000C SSS** Петля гидравлическая "стена-стекло" с доводчиком и фиксацией



**Свойства:**

- Регулируемое усилие закрывания
- Открывание в обе стороны на 90 градусов
- Максимальное открывание на 95 градусов
- Максимальная ширина створки: 1000 мм
- Максимальный вес двери: 100 кг
- Толщина стекла: 8–12мм

**Материал:**

шлифованная нержавеющая сталь

Виды покрытий: SSS – матовая нержавеющая сталь / PSS – полированная нержавеющая сталь / ANB – анодированный алюминий

**HAG V-01 SSS**  
Ручка для стеклянных дверей



Диаметр ∅	Длина	Межосевое расстояние
32	1500	1200
32	1000	800
32	800	600
32	450	300

Материал: нерж. сталь

**HAG V-02 SSS**  
Ручка для стеклянных дверей



□	Длина	Межосевое расстояние
19	618	600

Материал: нерж. сталь

**HAG V-03 SSS**  
Ручка для стеклянных дверей



Диаметр ∅	Длина	Межосевое расстояние
32	600	568

Материал: нерж. сталь

**HAG V-05** Ручка для стеклянных  
дверей с knobом



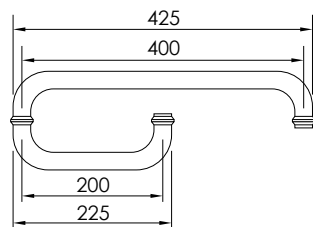
Диаметр ∅	Длина	Межосевое расстояние
25	480	455

Материал: нерж. сталь AISI 309  
Вид покрытий: PSS

**HAG V-04** Ручка для стеклянных дверей



Материал: нерж. сталь AISI 308  
Вид покрытий: PSS



Диаметр ∅	Длина	Межосевое расстояние
25	425	400
	225	200

**V-06 SSS**  
Ручка для стеклянных дверей  
с регулируемым межосевым  
расстоянием



Диаметр ∅	Длина
32 мм	900 мм

Материал: нерж. сталь AISI 304  
Вид покрытий: SSS

**HAG V-07 SSS**  
Ручка для стеклянных дверей



□	Длина	Межосевое расстояние
38x25 мм	600 мм	575 мм

Материал: нерж. сталь AISI 304  
Вид покрытий: SSS

**HAG V-08**  
Ручка для стеклянных дверей



Диаметр ∅	Длина	Межосевое расстояние
32 мм	450 мм	300 мм

Материал: нерж. сталь, дерево  
Вид покрытий: PSS, дерево



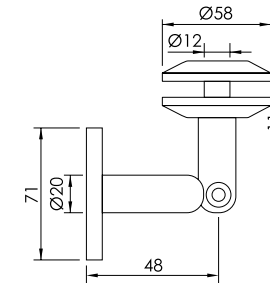
# ФУРНИТУРА ДЛЯ СТЕКЛЯННЫХ КОЗЫРЬКОВ



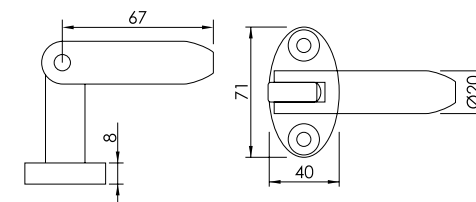
## ФУРНИТУРА ДЛЯ СТЕКЛЯННЫХ КОЗЫРЬКОВ

### HAГ Комплект фурнитуры для стеклянных козырьков

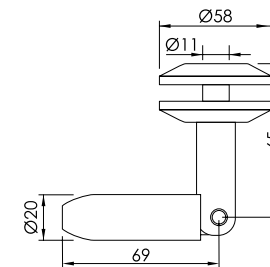
Кронштейн стекло-стена



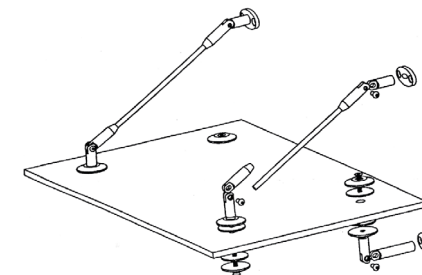
Кронштейн стена-штанга



Кронштейн стекло-штанга



Стальная штанга



Максимальный вылет стекла – 1200 мм  
 Максимальная толщина стекла – 8+8 мм  
 Максимальный вес стекла – 80 кг  
 Материал: нержавеющая сталь AISI 304

Тяги изготавливаются по запросу клиента по длине!





скачайте  
наш каталог  
и прайс



подпишитесь  
на наш канал  
в Telegram



197374, Россия, Санкт-Петербург,  
ул. Мебельная, 12, корп.1, лит. А, БЦ "Авиатор", 4 этаж, каб. 403  
+7(812) 313-03-05, 8 (800) 333-07-80  
[www.hag-spb.ru](http://www.hag-spb.ru)